

TEMA 2

ANÁLISIS DE CIRCUITOS. CIRCUITOS EQUIVALENTES.

2.1.- Análisis de circuitos. Aplicación lemas de kirchhoff a un circuito

2.2.- Asociación de dipolos de la misma naturaleza

2.2.1.- Asociación de elementos pasivos.

Dipolo equivalente a resistencias en serie y paralelo.

Dipolo equiv. a condensadores en paralelo y serie.

Dipolo equivalente a bobinas en serie y paralelo

2.2.2.- Asociación de elementos activos.

Conversión de fuentes.

Dipolo equivalente a fuentes de tensión reales en serie.

**Dipolo equivalente a fuentes de tensión reales en paralelo.
Teorema de Millman.**

Dipolo equivalente a fuentes de intensidad reales en paralelo.

TEMA 2

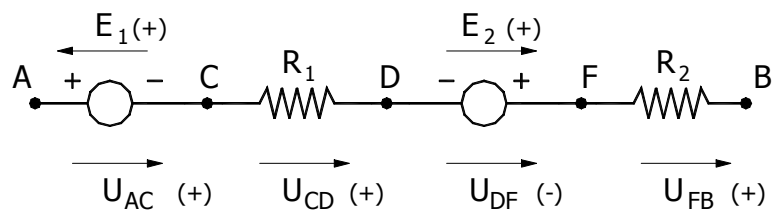
ANÁLISIS DE CIRCUITOS. CIRCUITOS EQUIVALENTES

2.1.- ANÁLISIS DE CIRCUITOS

En un circuito eléctrico nos interesa, normalmente, conocer el reparto de corrientes y tensiones. Este estudio es lo que se conoce como *resolver el circuito eléctrico*, que no es más que establecer unas ecuaciones y resolverlas de forma que permitan el conocimiento del reparto en las ramas de las intensidades de las corrientes y las diferencias de potencial en bornes de los elementos.

Las incógnitas de estas ecuaciones serán las intensidades en las ramas o las diferencias de potencial en bornes de tales ramas.

Supongamos una rama cualquiera comprendida entre los nudos adyacentes A y B (ver figura). En un principio hay que tener un sentido de valoración para las intensidades o tensiones. Si se escoge I como incógnita de la rama y se le da el sentido de valoración positiva (+) el sentido de la figura de A hacia B, se tendrá:



$$U_{AB} = U_{AC} + U_{CD} + U_{DF} + U_{FB}$$

$$U_{AC} = E_1 \qquad U_{DF} = -E_2$$

$$U_{CD} = IR_1 \qquad U_{FB} = IR_2$$

$$U_{AB} = (E_1 - E_2) + IR_1 + IR_2$$

como el sentido de E_1 y E_2 es contrario y del mismo sentido de A --> B respectivamente, la expresión anterior se puede escribir

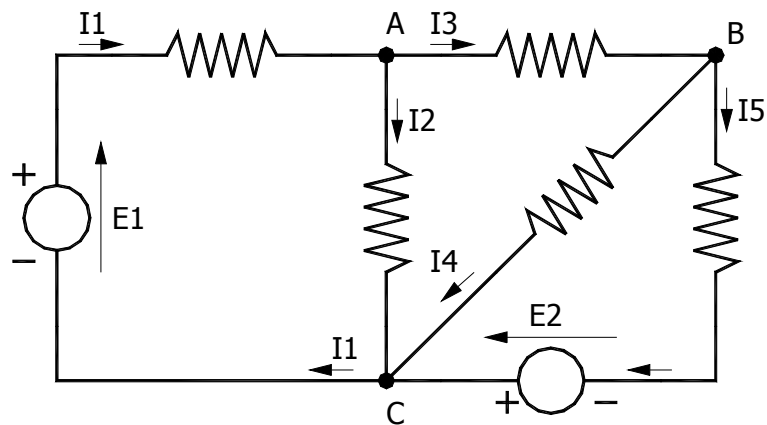
$$U_{AB} = \sum_1^n R_i I - \sum_1^m E_i = IR_1 + IR_2 - (-E_1 + E_2)$$

Obteniendo con esta expresión la diferencia de potencial entre los bornes A y B, o al revés, si se conoce esta se puede obtener la intensidad que recorre la rama, de forma que da igual

que incógnita se escoja de la rama, la diferencia de potencial en sus bornes o la intensidad de la corriente que la atraviesa.

Si el circuito contiene n ramas existirán en consecuencia n incógnitas por lo que se deben establecer n ecuaciones para poder *resolver el circuito*. Vamos a determinar cuantas ecuaciones puedo obtener de un circuito aplicando el primer lema de Kirchhoff y cuantas aplicando el segundo lema.

Sea el circuito de la figura:



Nº de nudos principales: **3**, A, B y C.

La aplicación de la 1ª ley de Kirchhoff a los tres nudos lleva a las siguientes ecuaciones:

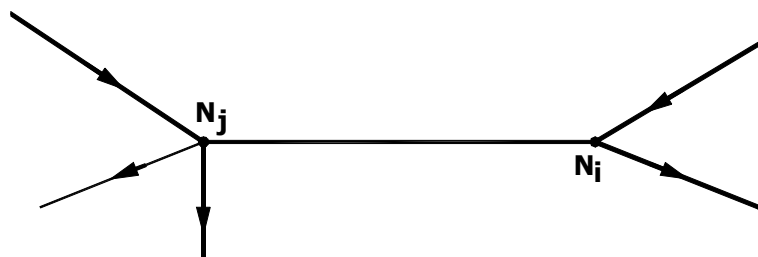
NUDO A	$I_1 - I_2 - I_3 = 0$	(1)	<u>CRITERIO DE CONEXIÓN</u>
NUDO B	$I_3 - I_4 - I_5 = 0$	(2)	INTENSIDADES
NUDO C	$I_2 + I_4 + I_5 - I_1 = 0$	(3)	ENTRANTES(+) Y SALIENTES (-)

Donde se puede observar que la tercera ecuación, la del nudo C, no nos da ninguna información pues es la suma de la primera y segunda ecuación.

Por consiguiente el 1º lema se aplica a todos los nudos principales menos uno.

En general, si r es el número de ramas totales, en cada nudo se tendrá una ecuación de la forma:

$$\sum_{k=1}^{K=r} \epsilon_K i_k = 0$$



con $\epsilon_K = +1$ si i_K esta orientada hacia el nudo donde se plantea la ecuación, N_j (criterio de intensidades entrantes positivas), $\epsilon_K = -1$ en el caso contrario, $\epsilon_K = 0$, si i_K no llega al nudo N_j .

La ecuación correspondiente al nudo N_j , incluye el termino $-i_K$, mientras que la ecuación del nudo N_i posee $+i_K$. Esto sucede sea cual fuere el valor de K ; por lo que sumando miembro a miembro las n ecuaciones de los nudos se obtiene $0=0$: *el número de ecuaciones independientes en el caso de los nudos es en consecuencia inferior o igual a $r-1$* . Se podría comprobar en cada caso particular que tal número es precisamente igual a $r-1$.

N° DE ECUACIONES DE NUDOS = N° NUDOS PRINCIPALES - UNO

N° DE ECUACIONES DE NUDOS = N° RAMAS DEL ÁRBOL

Para aplicar el segundo lema por las mismas razones expuestas, el n° de ecuaciones linealmente independientes es igual al n° de eslabones.

**N° DE ECUACIONES DE MALLAS = N° ESLABONES =
= N° RAMAS - (N° NUDOS PRINCIPALES - 1)**

$e = m = r - (n - 1)$

Malla 1: $U_{AA} = 0 = U_{AC} + U'_{CA} = I_2 R_2 - E_1 + I_1 R_1$

Malla 2: $U_{AA} = 0 = U_{AB} + U_{BC} + U_{CA} = I_3 R_3 + I_4 R_4 - I_2 R_2$

Malla 3: $U_{BB} = 0 = U'_{BC} + U_{CB} = I_5 R_5 - E_2 - I_4 R_4$

En general, las ecuaciones de malla tienen la forma siguiente: $\sum_{K=1}^{K=e} \epsilon'_K u_k = 0$ llamada

ecuación de malla, con $\epsilon'_K = +1$ o $\epsilon'_K = -1$ según el sentido arbitrario dado de u_K y de la rama en estudio y $\epsilon'_K = 0$ si u_K no aparece en la malla estudiada.

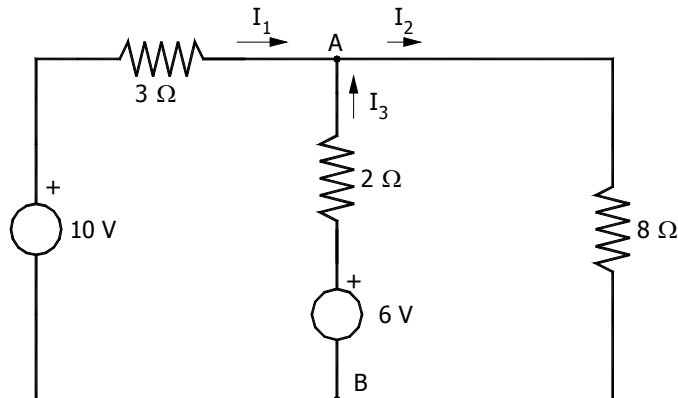
En resumen: El número de incógnitas del circuito, por ejemplo las intensidades, es igual al número r de ramas, proporcionando los nudos $n-1$ ecuaciones independientes y el resto serían ecuaciones de mallas. Estas ecuaciones reciben el nombre de *ecuaciones de Kirchhoff*.

En la figura anterior $r = 5$, $n = 3$ y $m = 5 - 3 + 1 = 3$ y se tendrá:

- Incógnitas: 5
- Ecuaciones: 2 ecuaciones de nudos,
3 ecuaciones de mallas,

en total tendremos 5 ecuaciones, con 5 incógnitas, de las cuales despejaremos las intensidades de las rama.

EJEMPLO : Resolver el circuito eléctrico de la figura siguiente suponiendo como incógnitas las intensidades de las ramas.



Los pasos a seguir para *resolver un circuito* son:

- 1) **Dar un sentido arbitrario a las intensidades de las ramas.** Sobre la figura se establece un sentido de valoración de las intensidades de las corrientes que circulan por las diferentes ramas.
- 2) **Plantear tantas ecuaciones como incógnitas tengamos.** Se determinara el número de ecuaciones de nudos y el número de ecuaciones de mallas y se establecerán éstas.

Nudos Principales: 2 que son A y B

Ecuaciones de Nudos = 2 - 1 = 1 (número de ramas del árbol)

$$\mathbf{I_1 + I_3 - I_2 = 0} \quad \text{ECUACIÓN NUDO A (Entrantes (+))}$$

Ecuaciones de Mallas = 3 - 2 + 1 = 2

$$\mathbf{10 - 6 = 3I_1 - 2I_3} \quad \text{ECUACIÓN MALLA 1}$$

$$\mathbf{6 = 2I_3 + 8I_2} \quad \text{ECUACIÓN MALLA 2}$$

TENEMOS PLANTEADO 3 ECUACIONES CON 3 INCÓGNITAS

- 3) **Resolver el sistema.** Solucionando el sistema, se obtendrá:

$$I_1 = 1,1304 \text{ A.}$$

$$I_2 = 0,826 \text{ A.}$$

$$I_3 = - 0,3043 \text{ A}$$

- 4) **Dar el sentido correcto a la intensidad de cada rama.** La única rama que debemos cambiar el sentido preestablecido es la correspondiente a I_3 .

2.2.- ASOCIACIÓN DE DIPOLOS DE LA MISMA NATURALEZA.

Se dice que varios elementos están asociados en **serie** cuando por ellos circula la misma intensidad.

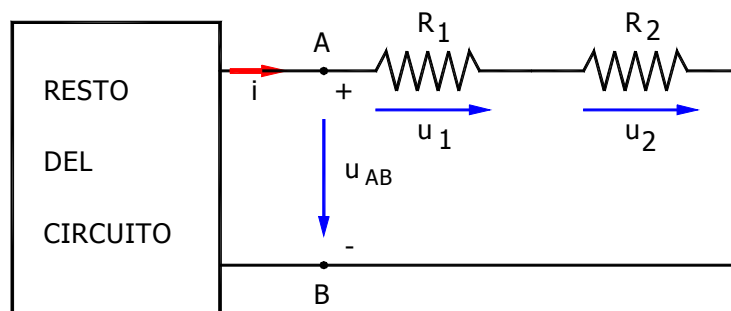
Se dice que varios elementos están asociados en **paralelo** cuando todos ellos están sometidos a la misma tensión.

DIPOLOS EQUIVALENTES: "Dos circuitos se dice que son equivalentes en un par de terminales determinado si tienen las mismas condiciones o características i-u"

2.2.1. ASOCIACIÓN DE ELEMENTOS PASIVOS

DIPOLO EQUIVALENTE A RESISTENCIAS EN SERIE

Vamos a suponer el circuito de la figura:



(1)

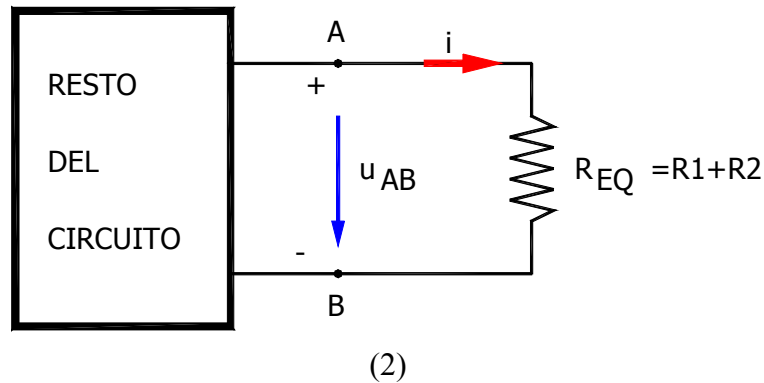
Por Kirchoff sabemos que:

$$u_{AB} = u_1 + u_2$$

y conociendo la tensión en los bornes de la resistencia

$$u_{AB} = u_1 + u_2 = iR_1 + iR_2 = i(R_1 + R_2) \quad \text{Ecuación i-u entre A y B}$$

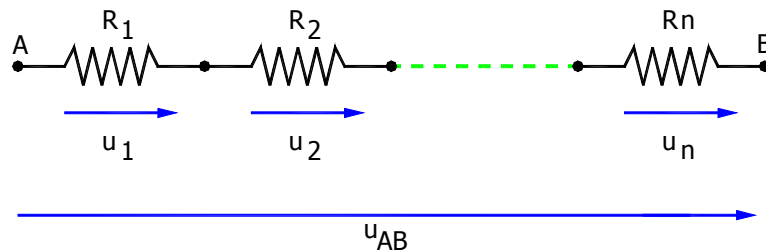
si hago $R_{eq} = R_1 + R_2$, puedo sustituir estas dos resistencias por una cuyo valor sea R_{eq} (ya que la respuesta del resto de circuito quedaría inalterada si sustituyéramos los dos resistencias R_1 y R_2 por una sola resistencia equivalente R_{eq}).



El circuito que hay entre A y B en el caso (1) es equivalente al circuito que hay entre A y B en el caso (2) pues tiene la misma característica **i-u** entre estos dos nudos, esto significa, que dos o más resistencias en serie pueden ser sustituidas por una resistencia, de parámetro característico R_{eq} , que se obtenga de:

$$R_{eq} = R_1 + R_2 + \dots + R_n.$$

Es de observar que la resistencia equivalente de una asociación serie de resistencias es mayor que cualquiera de ellas y también la tensión total se queda dividida en partes directamente proporcionales a las resistencias parciales.



$$i = \frac{u_K}{R_K} = \frac{u_{AB}}{R_{eq}} \quad u_K = u_{AB} \cdot \frac{R_K}{R_{eq}} = u_{AB} \cdot \frac{R_K}{\sum_{i=1}^n R_i}$$

Por ello, la asociación serie de n resistencias iguales constituye una división de tensión.

Un caso particular muy utilizado es cuando se tiene solamente dos resistencias y se conoce la tensión total, u_{AB} , que les excita, la tensión en bornes de cada resistencia valdrá:

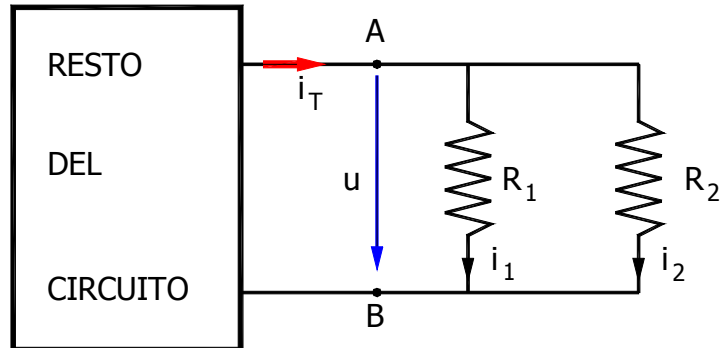
$$u_1 = u_{AB} \cdot \frac{R_1}{R_1 + R_2}$$

y

$$u_2 = u_{AB} \cdot \frac{R_2}{R_1 + R_2}$$

👉 DIPOLO EQUIVALENTE A RESISTENCIAS EN PARALELO.

Supongamos el circuito de la figura:



Las dos resistencias están sometidas a una tensión de magnitud común u .

Las conductancias serían: $G_1 = 1/R_1$ y $G_2 = 1/R_2$

entonces: $i_1 = u \cdot G_1$ e $i_2 = u \cdot G_2$ con lo cual

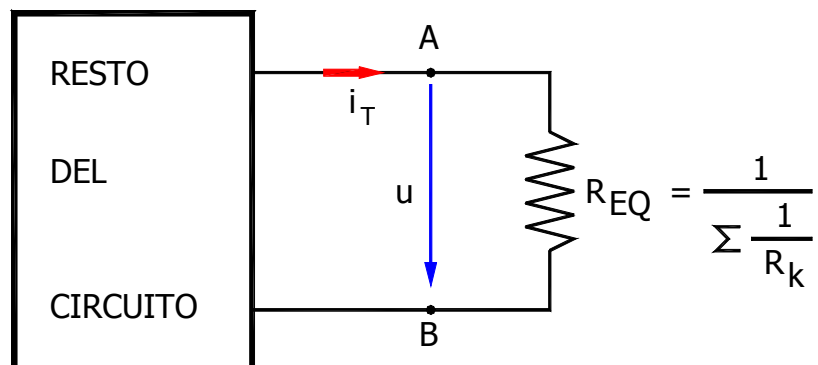
$$i_T = i_1 + i_2 = u (G_1 + G_2) = u (G_{eq})$$

$$i_T = u (1/R_1 + 1/R_2)$$

y por tanto $G_{eq} = \frac{1}{R_{eq}} = \frac{1}{R_1} + \frac{1}{R_2}$

esto significa, que dos o más resistencias en paralelo pueden ser sustituidas por una resistencia, de parámetro característico R_{eq} , que se obtenga de:

$$\frac{1}{R_{eq}} = \frac{1}{R_1} + \frac{1}{R_2} + \dots + \frac{1}{R_k}$$

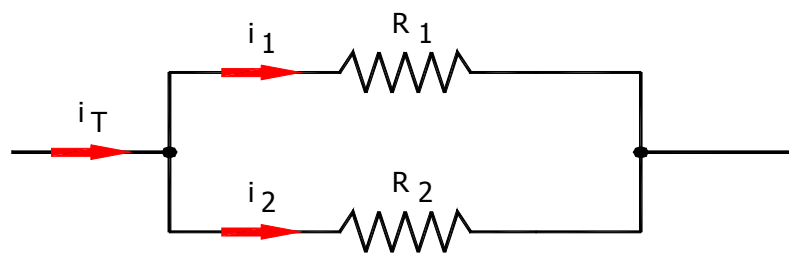


También es de observar que la resistencia equivalente a varias puestas en paralelo es menor que cualquiera de ellas y además se cumple:

$$u = i_T \cdot R_{eq} = i_K \cdot R_K \Rightarrow i_K = i_T \cdot \frac{R_{eq}}{R_K} = i_T \cdot \frac{1/R_K}{1/R_{eq}} = i_T \cdot \frac{G_K}{G_{eq}}$$

la intensidad total i queda dividida en partes directamente proporcionales a las conductancias parciales. Por ello, la asociación en paralelo de n resistencias iguales constituye una división de intensidad.

Un caso particular muy utilizado es cuando se tiene solamente dos resistencias y se conoce la intensidad total, i_T , que se les suministra:



La resistencia equivalente a las dos en paralelo será:

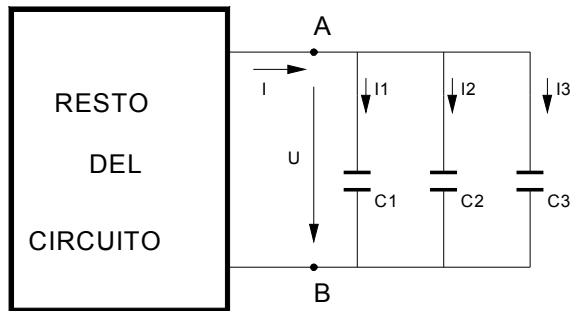
$$\frac{1}{R_{eq}} = \frac{1}{R_1} + \frac{1}{R_2} = \frac{R_1 + R_2}{R_1 R_2} \rightarrow R_{eq} = \frac{R_1 R_2}{R_1 + R_2}$$

y la intensidad que circula por cada una de las ramas del divisor valdrán:

$$\boxed{i_1 = i_T \frac{R_{eq}}{R_1} = i_T \frac{R_2}{R_1 + R_2}} \quad \text{e} \quad \boxed{i_2 = i_T \frac{R_{eq}}{R_2} = i_T \frac{R_1}{R_1 + R_2}}$$

En el análisis de circuitos siempre que tengamos resistencias en serie o en paralelo es conveniente sustituirlas por una sola resistencia, lo mismo deberíamos hacer con los condensadores y las bobinas.

👉 DIPOLO EQUIVALENTE A CONDENSADORES EN PARALELO

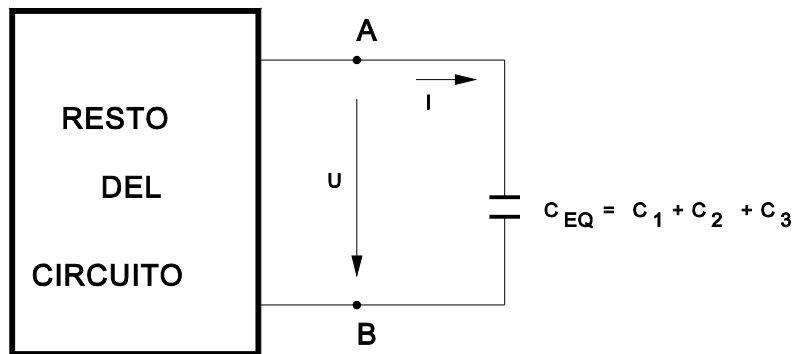


La 1ª ley de Kirchhoff aplicada al nudo A nos da: $i = i_1 + i_2 + i_3$ ahora bien como

$$i_1 = C_1 \frac{du}{dt} \quad i_2 = C_2 \frac{du}{dt} \quad i_3 = C_3 \frac{du}{dt}$$

sustituyendo en la ecuación anterior y sacando factor común du/dt se tendrá:

$$i = (C_1 + C_2 + C_3) \frac{du}{dt} = C_{EQ} \frac{du}{dt}$$

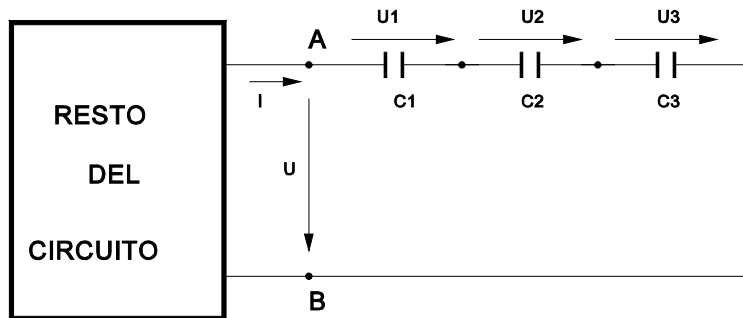


que significa que dos o más condensadores en paralelo se pueden sustituir por un condensador equivalente cuya capacidad sea igual a la suma de las capacidades de aquellos, es decir:

$$C_{EQ} = C_1 + C_2 + C_3 + \dots + C_n$$

La capacidad del condensador equivalente a varios puestos en paralelo es mayor que la de cualquiera de ellos.

👉 DIPOLO EQUIVALENTE A CONDENSADORES EN SERIE



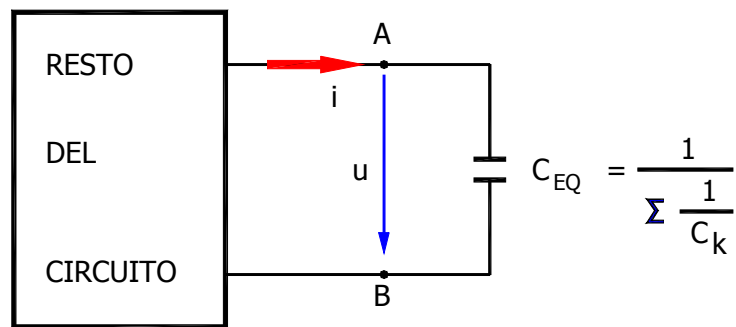
Como sabemos:

$$u_1 = \frac{1}{C_1} \int i \, dt \quad u_2 = \frac{1}{C_2} \int i \, dt \quad u_3 = \frac{1}{C_3} \int i \, dt$$

y si aplicamos la 2ª ley de Kirchoff entre A y B tendremos que:

$$u = u_1 + u_2 + u_3 = \left(\frac{1}{C_1} + \frac{1}{C_2} + \frac{1}{C_3} \right) \int i \, dt$$

$$u = \frac{1}{C_{EQ}} \int i \, dt$$



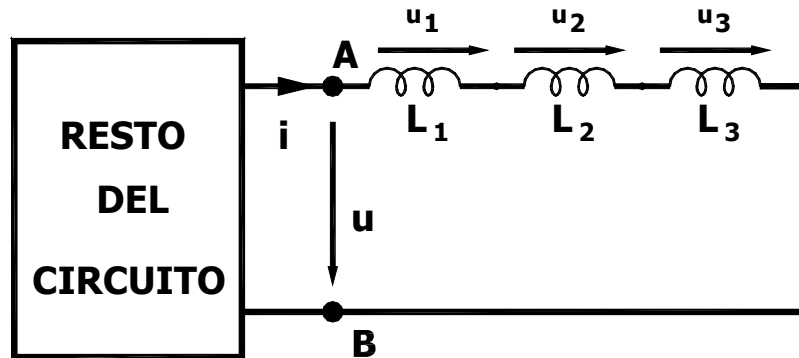
lo cual significa que dos o más condensadores en serie se pueden sustituir por un único condensador equivalente cuya capacidad satisfaga la ecuación.

$$\boxed{\frac{1}{C_{EQ}} = \frac{1}{C_1} + \frac{1}{C_2} + \frac{1}{C_3} + \dots + \frac{1}{C_n}} \Rightarrow \boxed{C_{EQ} = \frac{1}{\frac{1}{C_1} + \frac{1}{C_2} + \frac{1}{C_3} + \dots + \frac{1}{C_n}}}$$

La capacidad del condensador equivalente a varios asociados en serie es menor que la de cualquiera de ellos.

👉 DIPOLO EQUIVALENTE A BOBINAS EN SERIE

Con las bobinas vamos a hacer un análisis similar al hecho con los condensadores

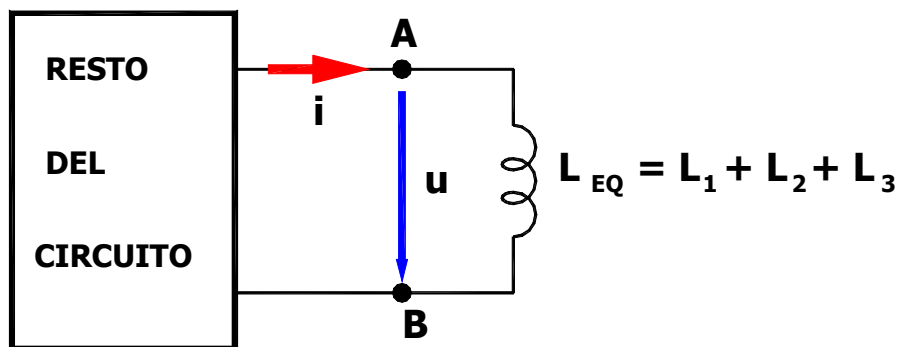


Por la 2ª ley de Kirchhoff: $u = u_1 + u_2 + u_3$ y como

$$u_1 = L_1 \frac{di}{dt} \quad u_2 = L_2 \frac{di}{dt} \quad u_3 = L_3 \frac{di}{dt}$$

sustituyendo y despejando

$$u = (L_1 + L_2 + L_3) \frac{di}{dt} = L_{eq} \frac{di}{dt}$$

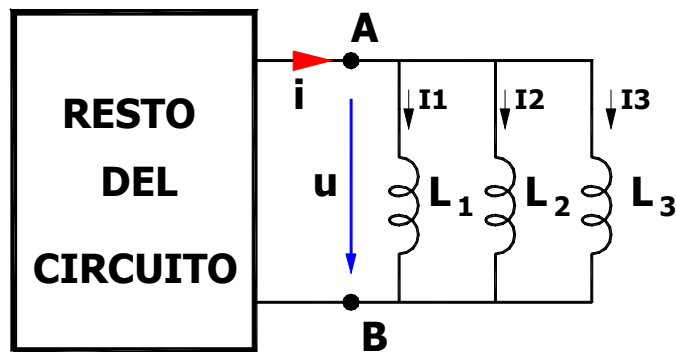


El dipolo equivalente a varias bobinas en serie es igual a una bobina con inductancia de valor:

$$L_{EQ} = L_1 + L_2 + L_3 + \dots + L_n$$

La inductancia equivalente de varias bobinas asociadas en serie es mayor que cualquiera de ellas.

👉 DIPOLO EQUIVALENTE A BOBINAS EN PARALELO



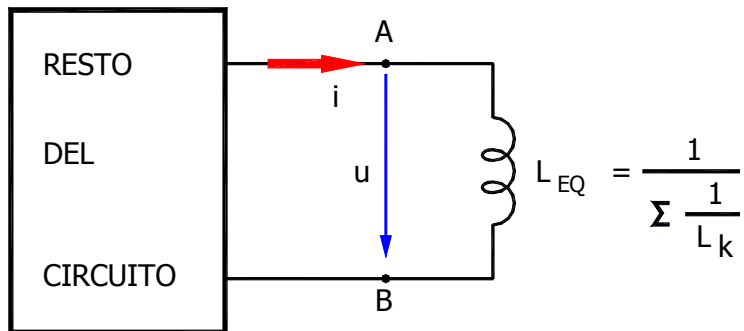
En el circuito de la figura las intensidades de cada rama valen

$$i_1 = \frac{1}{L_1} \int u \, dt \quad i_2 = \frac{1}{L_2} \int u \, dt \quad i_3 = \frac{1}{L_3} \int u \, dt$$

Aplicando la 1ª ley de Kirchhoff al nudo A tendremos que:

$$i = i_1 + i_2 + i_3 = \left(\frac{1}{L_1} + \frac{1}{L_2} + \frac{1}{L_3} \right) \int u \, dt$$

$$i = \frac{1}{L_{EQ}} \int u \, dt$$



por lo que el dipolo equivalente a varias bobinas en paralelo es una bobina de inductancia:

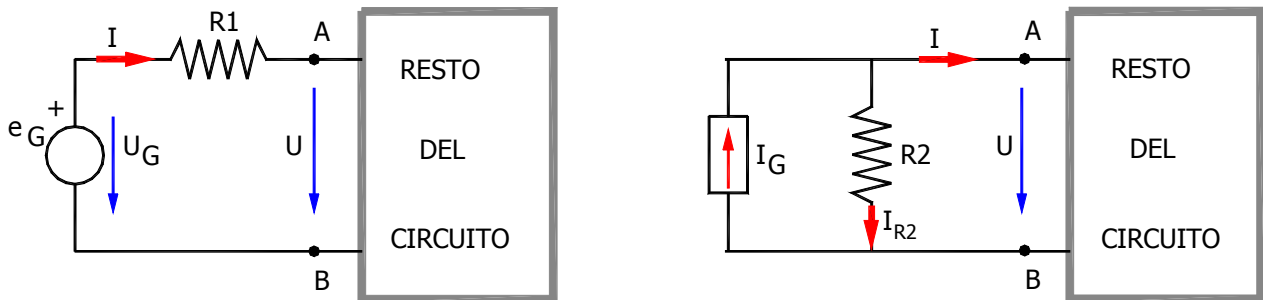
$$\boxed{\frac{1}{L_{EQ}} = \frac{1}{L_1} + \frac{1}{L_2} + \frac{1}{L_3} + \dots + \frac{1}{L_n}} \Rightarrow \boxed{L_{EQ} = \frac{1}{\frac{1}{L_1} + \frac{1}{L_2} + \frac{1}{L_3} + \dots + \frac{1}{L_n}}}$$

La inductancia equivalente a una asociación paralelo de bobinas es menor que cualquiera de ellas.

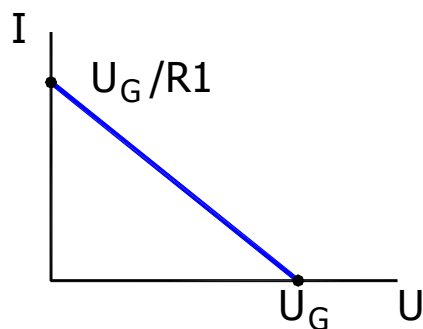
2.2.2. ASOCIACIÓN DE ELEMENTOS ACTIVOS.

👉 CONVERSIÓN DE FUENTES

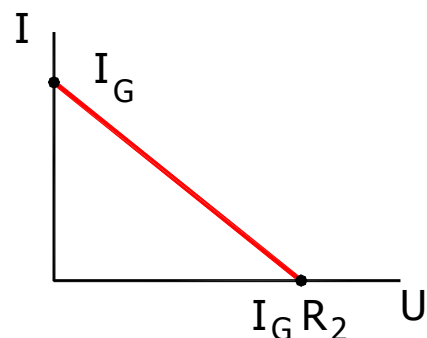
Si en un circuito existen ramas activas de los tipos representados en la figura, veamos que es posible, si se desea, efectuar la conversión de un tipo en otro sin que se modifiquen las tensiones e intensidades en los demás elementos del circuito.



Ambas ramas son equivalentes respecto a sus terminales A y B, si, al cargarlas con un mismo receptor, suministran la misma intensidad de corriente y mantienen la misma tensión entre sus terminales, o sea, tienen la misma característica i-u entre A y B.



Característica de la fuente de tensión real



Característica de la fuente de intensidad real

Recordando las ecuaciones características obtenidas en el tema 1, para las fuentes reales

Fuente de tensión real: $U_{AB} = U_G - I_{AB} R_1$

Fuente de Intensidad real: $U_{AB} = I_G R_2 - I_{AB} R_2$

y comparándolas, ambos circuitos son equivalentes si tienen la misma característica i-u, que ocurrirá si

$$R_1 = R_2 = R$$

y

$$U_G = I_G \cdot R_2 = I_G \cdot R$$

El que sean equivalentes no significa que sean idénticos, ya que si el circuito (1) se abre por el punto A, el generador del primer circuito no consume energía, y el del segundo circuito si

EQUIVALENTES ≠ IDÉNTICOS

Por lo que respecta al resto del circuito, toda medida eléctrica realizada en los terminales A y B dará el mismo resultado independiente de que fuente se conecte.

La equivalencia se refiere, únicamente, a los receptores o circuito exterior conectado entre los terminales A y B.

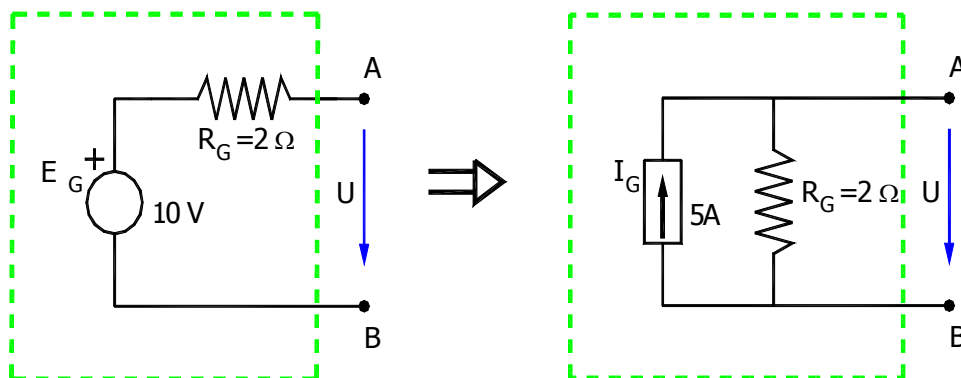
EJEMPLO: Dada la fuente real de la figura donde los parámetros que la definen son: $E_G = 10$ V y $R_G = 2 \Omega$, determinar: a) La fuente de intensidad equivalente. b) Si se carga ambas fuentes con una resistencia de valor $R = 3 \Omega$ calcular la tensión, intensidad y potencia que suministran las fuentes a la carga. c) Potencia consumida por cada fuente.

Solución:

- a) Esta fuente REAL de 10 V y resistencia de 2Ω será equivalente a una fuente de intensidad real con parámetros:

$$I_G = \frac{1}{R_G} E_G = \frac{1}{2} 10 = 5 \text{ A}$$

$$R_G = 2 \Omega$$

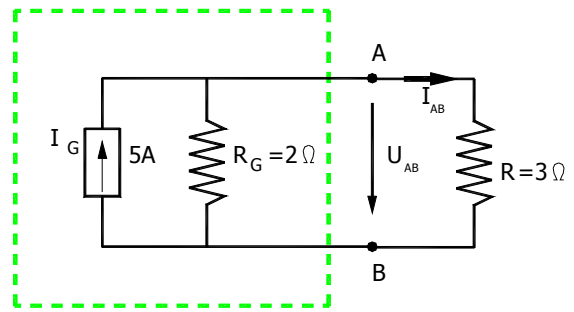
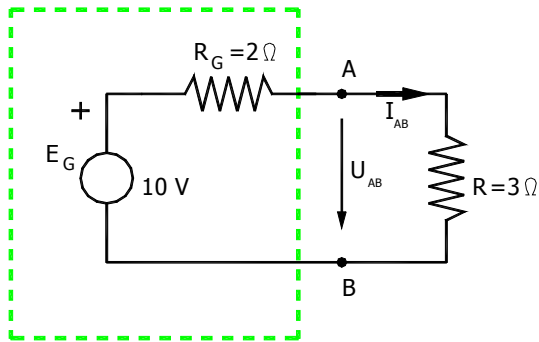


- b) Si cargamos ambas fuentes con una resistencia de 3Ω , para la fuente de tensión obtenemos:

$$U_{AB} = E_G R / (R + R_G) = 10 \times 3 / (3 + 2) = 6 \text{ V (aplicando división de tensión)}$$

$$I_{AB} = U_{AB} / R = 6 / 3 = 2 \text{ A}$$

$$P_{AB} = U_{AB} I_{AB} = 6 \times 2 = 12 \text{ W}$$



y para la fuente de intensidad:

$$U_{AB} = I_{AB} \cdot R = 2 \times 3 = 6 \text{ V}$$

$$I_{AB} = I_G \frac{R_G}{R_G + R} = 2 \text{ A}$$

$$P_{AB} = U_{AB} I_{AB} = 6 \times 2 = 12 \text{ W}$$

llegamos al mismo resultado en ambos casos, como debería suceder.

- c) La potencia absorbida por la fuente de tensión valdrá: $P_G = U_G I_G = 10 \times 2 = 20 \text{ W}$ y la absorbida por la fuente de intensidad: $P_G = U_G I_G = 6 \times 5 = 30 \text{ W}$ como vemos diferente. Esto es debido a que la tensión en bornes de la resistencia interna de 2Ω es de 4 V para la primera fuente y de 6 V para la segunda por lo que la potencia perdida en la resistencia interna es diferente en las dos fuentes.

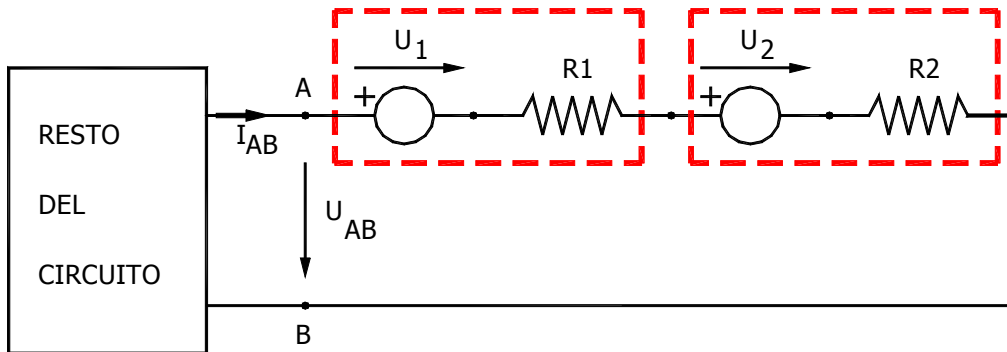
La potencia absorbida por la resistencia externa a la fuente de 3Ω es la misma en los dos casos, pero la potencia absorbida por la resistencia interna de 2Ω es distinta.

LA POTENCIA CONSUMIDA POR CADA FUENTE ES DISTINTA

SON EQUIVALENTES NO IDÉNTICOS

👉 DIPOLOS EQUIVALENTES A FUENTES DE TENSIÓN EN SERIE

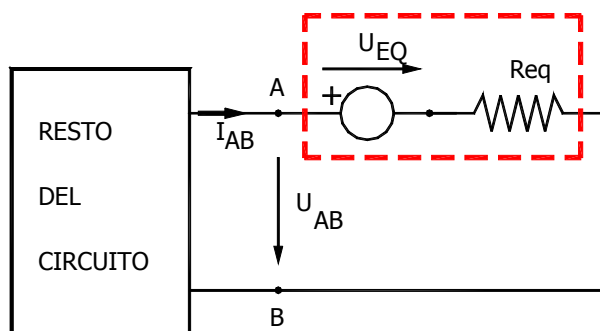
Supongamos el circuito de la figura donde nos encontramos entre el punto A y el punto B dos fuentes de tensión reales en serie.



Por todos los elementos que hay en serie entre A y B pasará la misma corriente.

$$\begin{aligned}
 \text{Por la 2ª ley de Kichhoff: } U_{AB} &= U_1 + I_{AB} R_1 + U_2 + I_{AB} R_2 = \\
 &= (U_1 + U_2) + I_{AB} (R_1 + R_2) = \\
 &= U_{eq} + I_{AB} R_{eq}
 \end{aligned}$$

que es la característica **i-u** de una fuente real de tensión, luego puedo sustituir estas dos fuentes de tensión reales por una cuya resistencia interna sea $R_{eq} = R_1 + R_2$ y cuya fuente de tensión valga $U_{eq} = U_1 + U_2$.



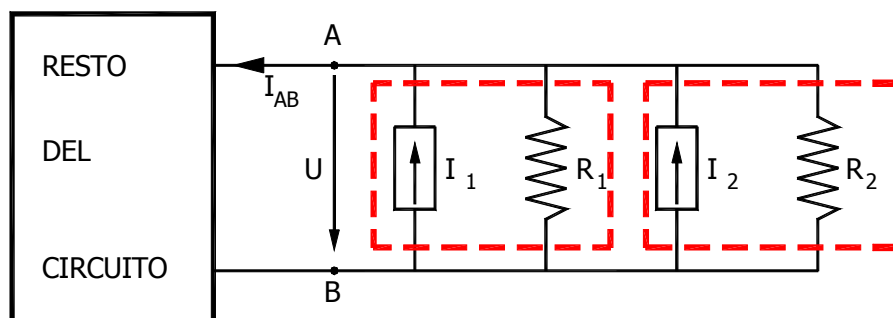
Generalizando, el dipolo equivalente a “n” fuentes de tensión reales en serie, es otra fuente de tensión real cuyos valores característicos valdrán:

$$R_{eq} = R_1 + R_2 + \dots + R_n$$

$$U_{eq} = U_1 + U_2 + \dots + U_n$$

👉 DIPOLOS EQUIVALENTES A FUENTES DE INTENSIDAD EN PARALELO

Supongamos el circuito de la figura donde nos encontramos entre el punto A y el punto B dos fuentes de intensidad reales en paralelo.

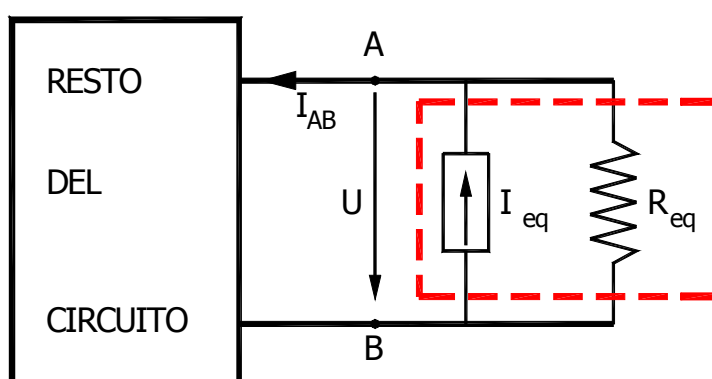


Todos los elementos que hay en paralelo entre A y B soportan la misma tensión.

Por la 1ª ley de Kichhoff aplicada al nudo A:

$$\begin{aligned} I_{AB} &= I_1 - U_{AB} / R_1 + I_2 - U_{AB} / R_2 = \\ &= (I_1 + I_2) - U_{AB} (1 / R_1 + 1 / R_2) = \\ &= I_{eq} - U_{AB} G_{eq} \end{aligned}$$

que es la característica **i-u** de una fuente real de intensidad, luego puedo sustituir estas dos fuentes de intensidad reales por una cuya conductancia interna sea $G_{eq} = G_1 + G_2$ y cuya fuente de intensidad valga $I_{eq} = I_1 + I_2$.



Generalizando, el dipolo equivalente a “n” fuentes de intensidad reales en paralelo, es otra fuente de intensidad real cuyos parámetros característicos valdrán:

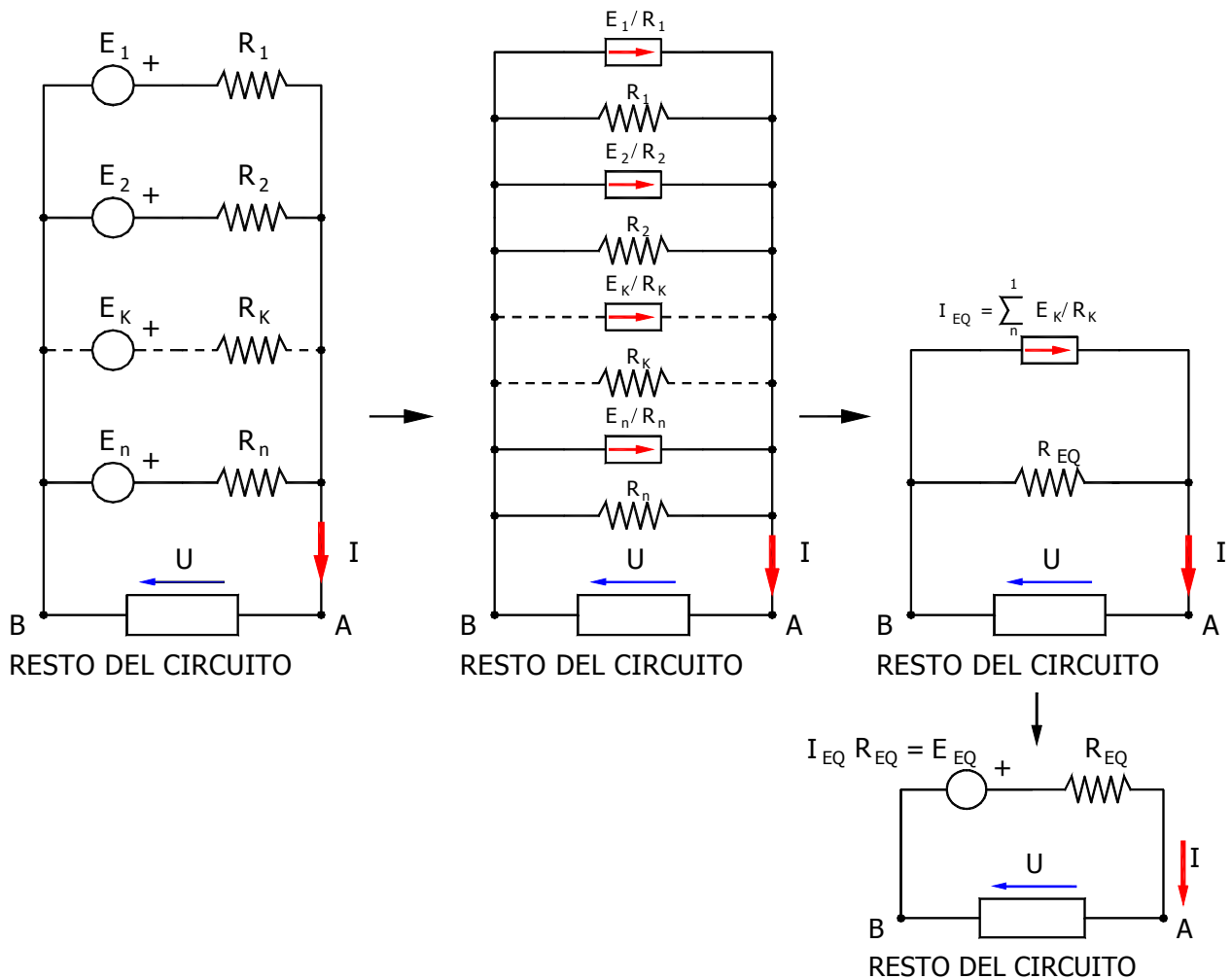
$$G_{eq} = G_1 + G_2 + \dots + G_n \quad \Rightarrow \quad R_{eq} = 1 / G_{eq}$$

$$I_{eq} = I_1 + I_2 + \dots + I_n$$



DIPOLO EQUIVALENTE A FUENTES DE TENSIÓN EN PARALELO. TEOREMA DE MILLMAN

El teorema de Millman permite sustituir "n" fuentes de tensión en paralelo por una sola



mediante transformaciones intermedias de fuentes de tensión en fuentes de corriente y viceversa.

El proceso de calculo efectuado ha sido el siguiente:

- Tenemos "n" fuentes reales de tensión de f.e.m.: E_1, E_2, \dots, E_n y resistencias internas R_1, R_2, \dots, R_n .
- Se sustituyen las "n" fuentes de tensión por "n" fuentes de corriente de intensidades respectivas: $I_{E1} = \frac{E_1}{R_1}, I_{E2} = \frac{E_2}{R_2} \dots$ y de resistencias internas en paralelo R_1, R_2, \dots, R_n .
- Se han reunido todas las fuentes de corriente en una sola de intensidad:

$$I_{EQ} = \sum_{k=1}^{k=n} I_{Ek} = \sum_{k=1}^{k=n} \frac{E_k}{R_k} \quad \text{y de resistencia interna en paralelo: } R_i = R_{EQ} = \frac{1}{\sum_{k=1}^{k=n} \frac{1}{R_k}}$$

D) Se ha transformado la fuente de corriente del apartado anterior en una única fuente de tensión de f.e.m.:

$$E_{EQ} = \frac{1}{\sum_{k=1}^{k=n} \frac{1}{R_k}} \sum_{k=1}^{k=n} \frac{E_k}{R_k}$$

$$\text{y de resistencia interna en serie: } R_i = R_{EQ} = \frac{1}{\sum_{k=1}^{k=n} \frac{1}{R_k}}$$

con todo ello se llega a un circuito formado por una única fuente real de tensión a la que se conecta entre sus bornes A y B el resto del circuito.

Si, por ejemplo, entre dos puntos A y B, tenemos tres fuentes reales de tensión, de parámetros conocidos y valores:

$$E_1 = 6 \text{ V}, R_1 = 3 \Omega$$

$$E_2 = 4 \text{ V}, R_2 = 2 \Omega$$

$$E_3 = 12 \text{ V}, R_3 = 6 \Omega$$

se tendría:

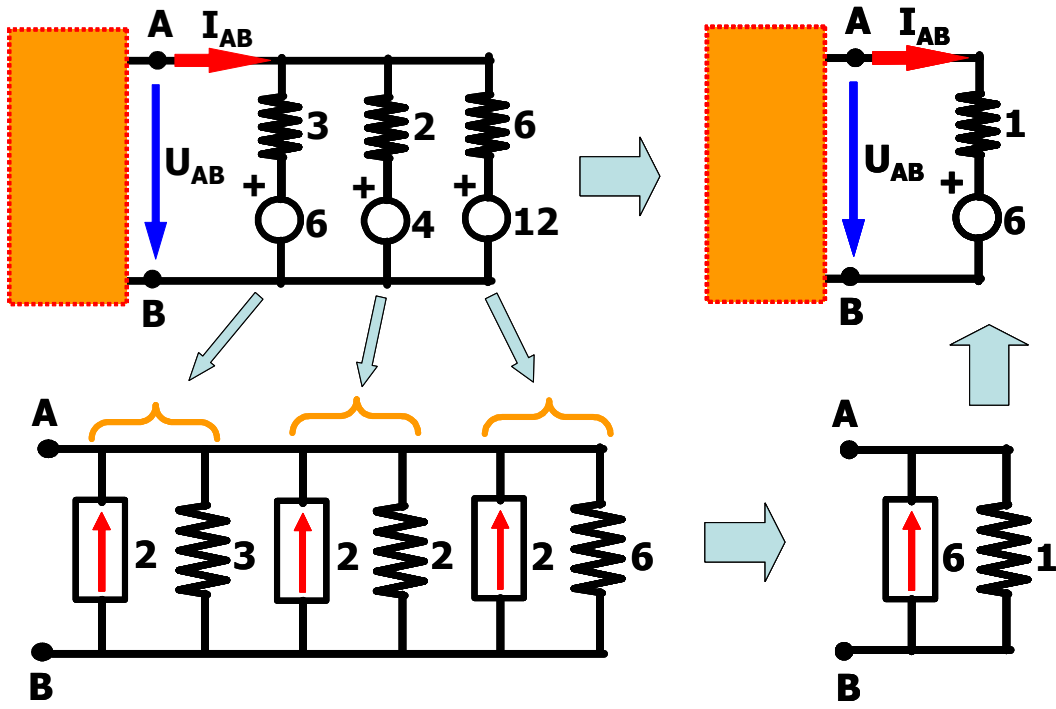
$$R_{EQ} = \frac{1}{\frac{1}{3} + \frac{1}{2} + \frac{1}{6}} = 1 \Omega$$

$$I_{E1} = \frac{6}{3} = 2 \text{ A} \quad , \quad I_{E2} = \frac{4}{2} = 2 \text{ A} \quad , \quad I_{E3} = \frac{12}{6} = 2 \text{ A}$$

$$I_{EQ} = \sum_{k=1}^{k=n} I_{Ek} = 6 \text{ A}$$

y por tanto:

$$E_{EQ} = R_{EQ} I_{EQ} = 1 \times 6 = 6 \text{ V.}$$



RESUMEN TEMA 2: ANÁLISIS DE CIRCUITOS. CIRCUITOS EQUIVALENTES.

2.1.- Análisis de circuitos. Aplicación lemas de kirchhoff a un circuito

Aplicación lemas de Kirchoff a un circuito

(Incógnitas → Int. en ramas)

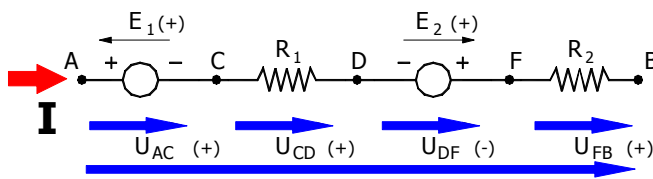
1er lema:

$$\sum_{K=1}^{K=r} \varepsilon_K i_k = 0 \quad (\text{aplicada a un nudo, } n-1)$$

2do lema:

$$\sum_{K=1}^{K=e} \varepsilon_K u_k = 0 \quad (\text{aplicada a un lazo, } n^\circ \text{ de mallas})$$

Se tendrán tantas ecuaciones como incógnitas. Resuelto el sistema, se determinarán las tensiones en bornes de cada elemento.



$$U_{AB} = U_{AC} + U_{CD} + U_{DF} + U_{FB}$$

$$U_{AB} = E_1 + IR_1 - E_2 + IR_2 = f(I)$$

2.2.- Asociación de dipolos de la misma naturaleza

Asociación de elementos pasivos.

Elemento Pasivo	Serie	Paralelo
Resistencia	$R_{EQ} = R_1 + R_2 + R_3 + \dots + R_n$	$\frac{1}{R_{EQ}} = \frac{1}{R_1} + \frac{1}{R_2} + \frac{1}{R_3} + \dots + \frac{1}{R_n}$
Bobina	$L_{EQ} = L_1 + L_2 + L_3 + \dots + L_n$	$\frac{1}{L_{EQ}} = \frac{1}{L_1} + \frac{1}{L_2} + \frac{1}{L_3} + \dots + \frac{1}{L_n}$
Condensador	$\frac{1}{C_{EQ}} = \frac{1}{C_1} + \frac{1}{C_2} + \frac{1}{C_3} + \dots + \frac{1}{C_n}$	$C_{EQ} = C_1 + C_2 + C_3 + \dots + C_n$

Conversión de fuentes

