

TEMA 3

TEOREMAS DE LA TEORIA DE CIRCUITOS

TEMA 3: TEOREMAS DE LA TEORIA DE CIRCUITOS

- 3.1.- Clases de circuitos eléctricos: Lineales, cuasilineales, no lineales.
- 3.2.- Propiedades de los circuitos lineales: Homogeneidad y aditividad.
 - 3.2.1.- Proporcionalidad.
 - 3.2.2.- Superposición.
- 3.3.- Resolución de circuitos.
 - 3.3.1.- Método de las Mallas.
 - 3.3.2.- Método de los Nudos.
 - 3.3.3.- Teorema de Thevenin.
 - 3.3.4.- Teorema de Norton.
- 3.4.- Teorema de la máxima transferencia de potencia.
- 3.5.- Métodos para transformar circuitos: Teorema de Kennelly.

3.1.- CLASES DE CIRCUITOS ELÉCTRICOS

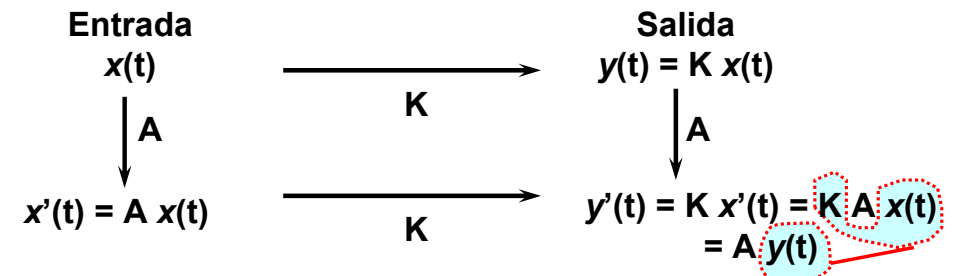
- 1.- **CIRCUITOS LINEALES:** Son aquellos cuyo comportamiento puede caracterizarse mediante una ecuación diferencial lineal. Sus elementos han de ser lineales, o sea, las respuestas de estos circuitos son funciones lineales de las entradas.
- 2.- **CIRCUITOS CUASILINEALES:** Son los que contienen uno o más elementos no lineales, pero que al menos en un margen de su funcionamiento pueden considerarse como lineales. Para este tipo de circuitos puede emplearse la teoría de análisis de los circuitos lineales.
- 3.- **CIRCUITOS NO LINEALES:** No puede establecerse en ellos la hipótesis de linealidad, dentro de un margen de aproximación permisible. Requieren el empleo de técnicas especiales de análisis.

Los elementos estudiados hasta ahora, son elementos lineales, por lo que los circuitos formados por la combinación de estos serán circuitos lineales

TEMA 3: TEOREMAS DE LA TEORIA DE CIRCUITOS

3.2.- PROPIEDADES DE LOS C. LINEALES

A) Homogeneidad: Si $x(t)$ e $y(t)$ son las funciones excitación y respuesta correspondientes a un sistema lineal (siendo $y = Kx$ la función lineal, $K = \text{cte}$) se verificará que a la excitación $Ax(t)$ responde el sistema con $Ay(t)$, siendo A una cte.

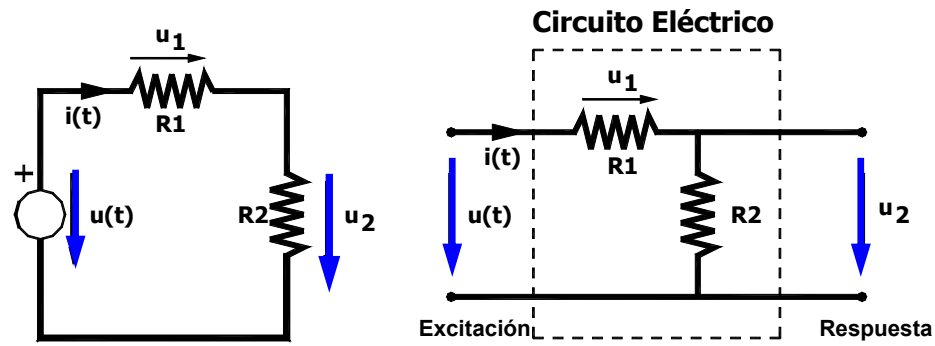


Un circuito será lineal solo en las variables de I y U , pero no en la P .

ESTA PROPIEDAD DE HOMOGENEIDAD EN ANÁLISIS DE CIRCUITOS SE LLAMA PROPORCIONALIDAD

TEMA 3: TEOREMAS DE LA TEORIA DE CIRCUITOS

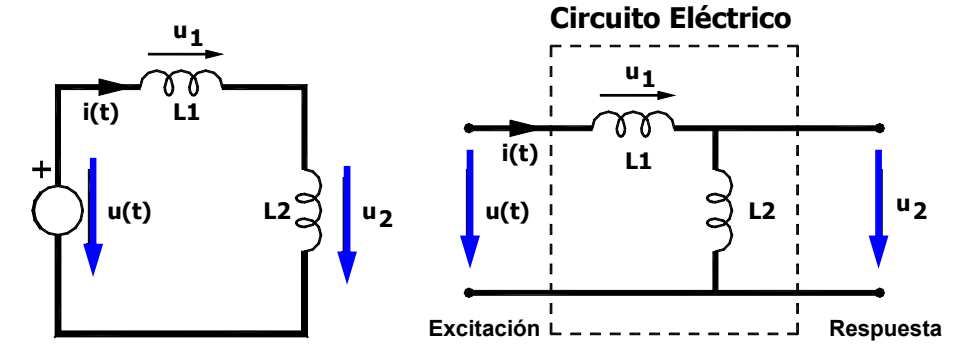
EJEMPLO: PROPORCIONALIDAD EN RESISTENCIAS



$$u_2 = \frac{R_2}{R_1 + R_2} u = K u \quad \rightarrow \quad K = \frac{R_2}{R_1 + R_2} = \text{cte}$$

TEMA 3: TEOREMAS DE LA TEORIA DE CIRCUITOS

EJEMPLO: PROPORCIONALIDAD EN BOBINAS

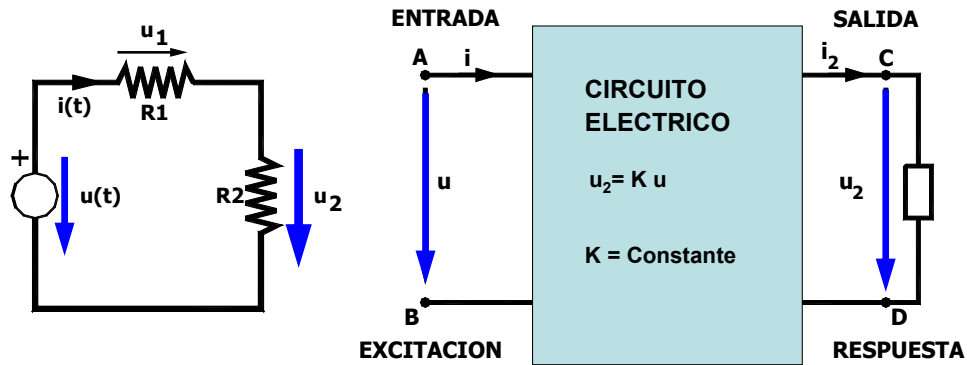


$$i = \frac{1}{L_1 + L_2} \int u dt$$

$$u_2 = \frac{L_2}{L_1 + L_2} u \quad \rightarrow \quad K = \frac{L_2}{L_1 + L_2} = \text{cte}$$

TEMA 3: TEOREMAS DE LA TEORIA DE CIRCUITOS

EJEMPLO: PROPORCIONALIDAD EN RESISTENCIAS



Ante una excitación $u(t)$

↓ A

$u' = u A$

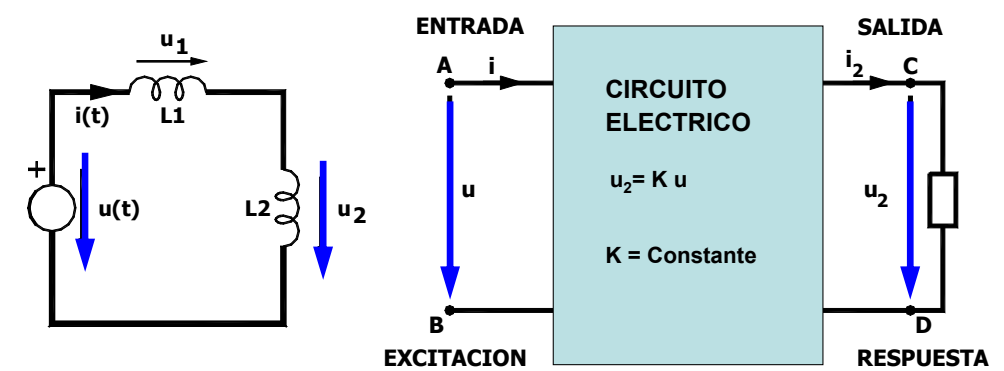
→ K → La respuesta será: $u_2 = K u$

↓ A

→ K → $u'_2 = K A u = A u_2$

TEMA 3: TEOREMAS DE LA TEORIA DE CIRCUITOS

EJEMPLO: PROPORCIONALIDAD EN BOBINAS



Ante una excitación $u(t)$

↓ A

$u'(t) = u(t) A$

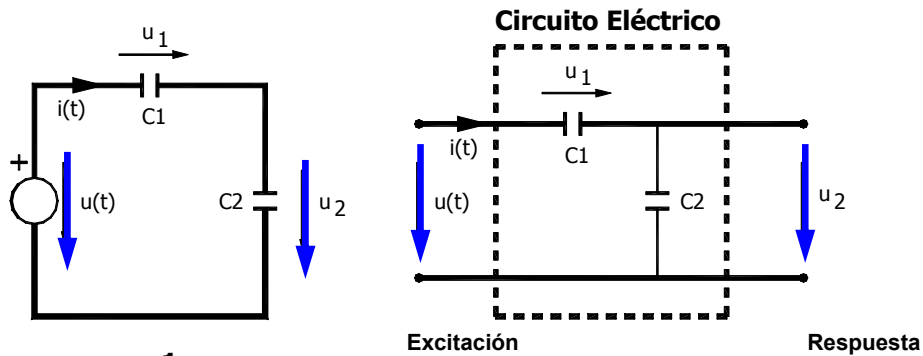
→ K → La respuesta será: $u_2 = K u(t)$

↓ A

→ K → $u'_2(t) = K A u(t) = A u_2(t)$

TEMA 3: TEOREMAS DE LA TEORIA DE CIRCUITOS

EJEMPLO: PROPORCIONALIDAD EN CONDENSADORES



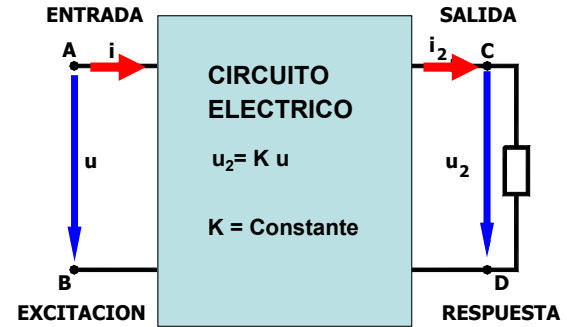
$$u_2(t) = \frac{1}{C_2} \int i(t) dt$$

$$u_2(t) = \frac{C_1}{C_1 + C_2} u(t) \quad \rightarrow \quad K = \frac{C_1}{C_1 + C_2} = \text{cte}$$

TEMA 3: TEOREMAS DE LA TEORIA DE CIRCUITOS

MÉTODO DE LA RESPUESTA UNIDAD

¿Que tensión tengo que tener entre dos puntos para que me pase una intensidad determinada por un elemento o conseguir una tensión en bornes de este?



Ante una excitación $u(t)=1$

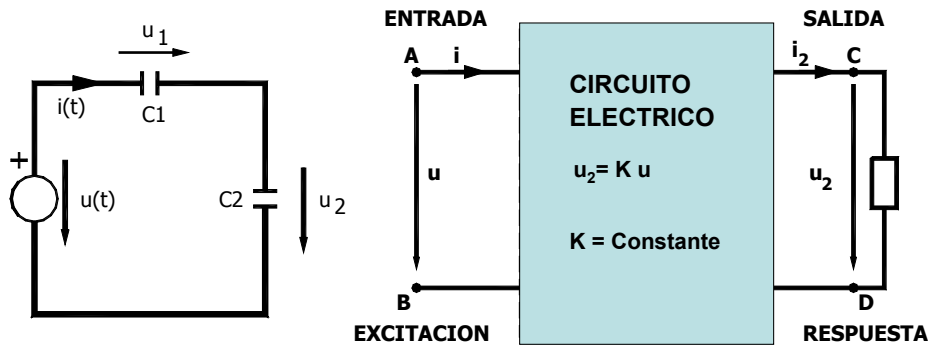
La respuesta será: $u_2(t) = K u(t) = K$

La excitación será: $u'(t) = u(t) A$

Conocida la respuesta: $u'_2(t) = A u_2(t) = A K$

TEMA 3: TEOREMAS DE LA TEORIA DE CIRCUITOS

EJEMPLO: PROPORCIONALIDAD EN CONDENSADORES



Ante una excitación $u(t)$
 $\downarrow A$
 $u'(t) = u(t) A$

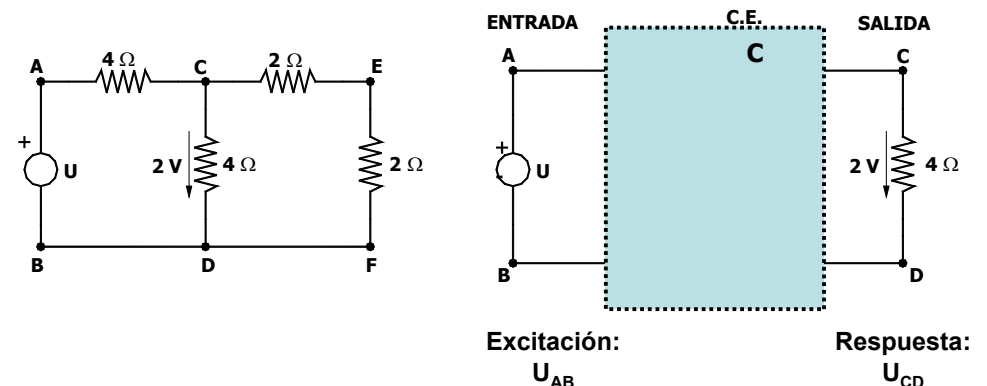
\xrightarrow{K}

La respuesta será: $u_2(t) = K u(t)$
 $\downarrow A$
 $u'_2(t) = K A u(t) = A u_2(t)$

\xrightarrow{K}

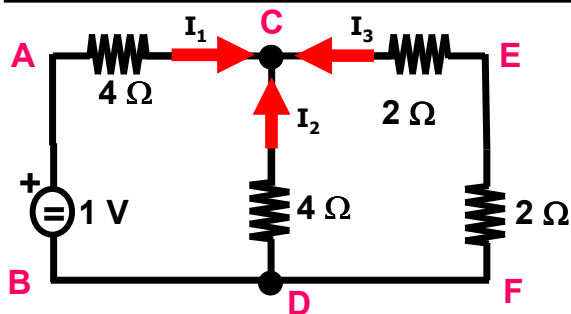
TEMA 3: TEOREMAS DE LA TEORIA DE CIRCUITOS

Ejemplo: calcular que característica debe tener la fuente de tensión para que U_{CD} , sea de 2 voltios.



TEMA 3: TEOREMAS DE LA TEORIA DE CIRCUITOS

EJEMPLO : Resolver el circuito eléctrico de la figura siguiente suponiendo como incógnitas las intensidades de las ramas



Los pasos a seguir para resolver un circuito son:

- 1) Dar un sentido arbitrario a las intensidades de las ramas.
- 2) Plantear tantas ecuaciones como incógnitas tengamos.
- 3) Resolver el sistema.

Ecuaciones de Nudos = $2 - 1 = 1$

$$I_1 + I_2 + I_3 = 0 \quad \text{ECUACIÓN NUDO C}$$

Ecuaciones de Mallas = $3 - 2 + 1 = 2$

$$4 I_1 - 4 I_2 - 1 = 0 \quad \text{ECUACIÓN MALLA "ACDBA"}$$

$$-4 I_3 + 4 I_2 = 0 \quad \text{ECUACIÓN MALLA "CEFDC"}$$

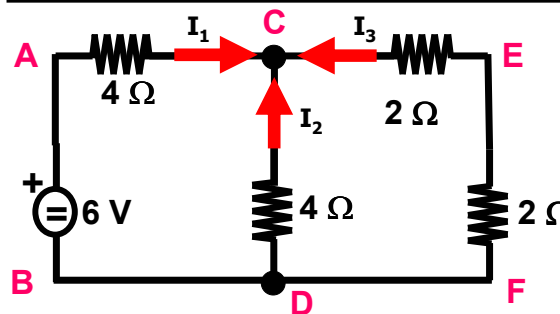
TENEMOS PLANTEADO 3 ECUACIONES CON 3 INCÓGNITAS

$$I_1 = 0,17 \text{ A.}$$

$$I_2 = -1/12 \text{ A}$$

$$I_3 = -1/12 \text{ A}$$

EJEMPLO : Resolver el circuito eléctrico de la figura siguiente suponiendo como incógnitas las intensidades de las ramas



Los pasos a seguir para resolver un circuito son:

- 1) Dar un sentido arbitrario a las intensidades de las ramas.
- 2) Plantear tantas ecuaciones como incógnitas tengamos.
- 3) Resolver el sistema.

Ecuaciones de Nudos = $2 - 1 = 1$

$$I_1 + I_2 + I_3 = 0 \quad \text{ECUACIÓN NUDO C}$$

Ecuaciones de Mallas = $3 - 2 + 1 = 2$

$$4 I_1 - 4 I_2 - 6 = 0 \quad \text{ECUACIÓN MALLA "ACDBA"}$$

$$-4 I_3 + 4 I_2 = 0 \quad \text{ECUACIÓN MALLA "CEFDC"}$$

TENEMOS PLANTEADO 3 ECUACIONES CON 3 INCÓGNITAS

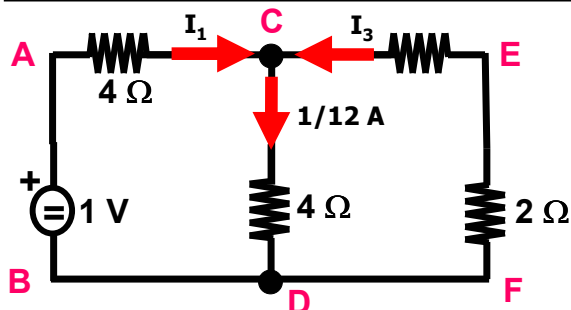
$$I_1 = 1 \text{ A}$$

$$I_2 = -0,5 \text{ A}$$

$$I_3 = -0,5 \text{ A}$$

$$U_{CD} = 2 \text{ V}$$

EJEMPLO : Resolver el circuito eléctrico de la figura siguiente suponiendo como incógnitas las intensidades de las ramas



$$U_{CD} = 1/12 \times 4 = 1/3 \text{ V}$$

$$U_{CD} = K U_{AB}$$

$$1/3 = K \cdot 1$$

$$K = 1/3$$

ENTRADA

$$U_{AB} = 1 \text{ V}$$

$$K = 1/3$$

SALIDA

$$U_{CD} = 1/3 \text{ V}$$

$$A = 6$$

$$A = 6$$

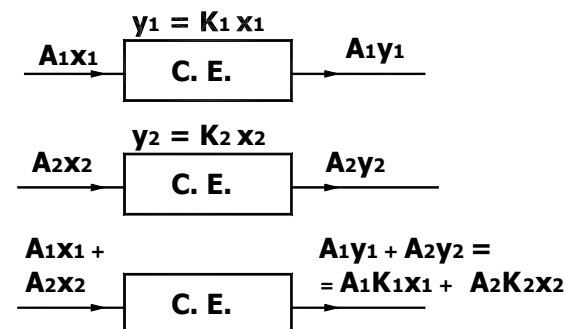
$$U_{AB} = 6 \text{ V}$$

$$K = 1/3$$

$$U_{CD} = 2 \text{ V}$$

3.2.- PROPIEDADES DE LOS C. LINEALES

B) Aditividad: La salida debida a dos o más entradas se puede hallar sumando las salidas que se obtiene cuando se aplica por separado cada una de las entradas.



O sea, toda combinación lineal de las señales de entrada o funciones de excitación, tiene por respuesta análoga combinación lineal de las correspondientes salidas o funciones respuestas.

A LA PROPIEDAD DE ADITIVIDAD, EN ELECTROTECNIA, SE LE LLAMA SUPERPOSICIÓN

SUPERPOSICIÓN:

Cualquier salida se puede escribir en la forma

$$y = f_1(x_1) + f_2(x_2) + \dots + f_n(x_n) = K_1x_1 + K_2x_2 + \dots + K_nx_n$$

siendo:

x_1, x_2, \dots, x_n las entradas al circuito

K_1, K_2, \dots, K_n constantes que dependen del circuito

LA SALIDA ES UNA COMBINACIÓN LINEAL DE LAS ENTRADAS

TEMA 3: TEOREMAS DE LA TEORIA DE CIRCUITOS

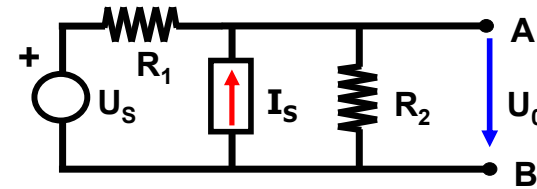
SUPERPOSICIÓN:

Una técnica de análisis de circuitos basada en la superposición procede de la manera siguiente:

1. Desconectar todas las fuentes de señal de entrada menos una y hallar la salida debida a dicha señal solamente.
2. Repetir el paso 1 sucesivamente para cada una de las demás fuentes de señal.
3. La salida en el caso de que estén conectadas todas las fuentes se encuentra entonces sin más que sumar las respuestas correspondientes a cada fuente actuando sola.

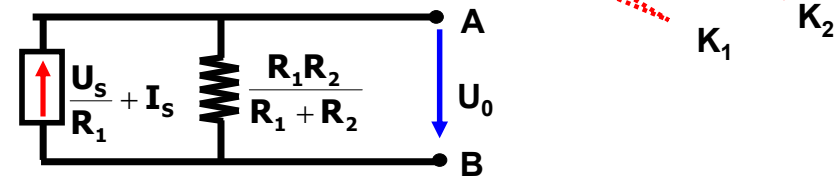
TEMA 3: TEOREMAS DE LA TEORIA DE CIRCUITOS

SUPERPOSICIÓN: Ejemplo



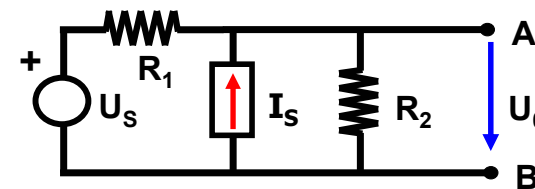
Resolución por conversión de fuentes del circuito de la figura:

$$U_0 = \left(\frac{U_s}{R_1} + I_s \right) \frac{R_1 R_2}{R_1 + R_2} = \frac{R_2}{R_1 + R_2} U_s + \frac{R_1 R_2}{R_1 + R_2} I_s = K_1 x_1 + K_2 x_2$$



TEMA 3: TEOREMAS DE LA TEORIA DE CIRCUITOS

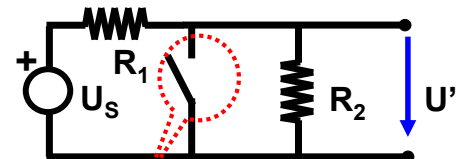
SUPERPOSICIÓN: Ejemplo



$$K_1 = \frac{R_2}{R_1 + R_2}$$

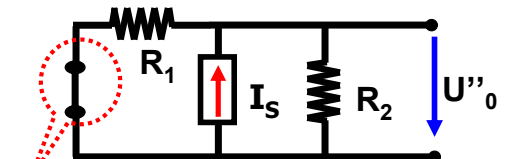
$$K_2 = \frac{R_1 R_2}{R_1 + R_2}$$

Resolución por superposición:



Anulación f.d.i.

$$U'_0 = \frac{R_2}{R_1 + R_2} U_s$$



Anulación f.d.t.

$$U''_0 = \frac{R_1 R_2}{R_1 + R_2} I_s$$

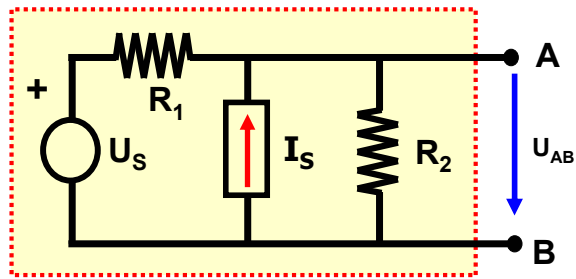
$$U_0 = U'_0 + U''_0 = K_1 U_s + K_2 I_s$$

TEMA 3: TEOREMAS DE LA TEORIA DE CIRCUITOS

En el circuito de la figura se sabe que:

Si $U_S = 1 \text{ V}$ e I_S esta desconectada, U_{AB} vale $0,25 \text{ V}$.

Si U_S esta desconectada e $I_S = 1 \text{ A}$, U_{AB} vale $1,875 \text{ V}$.



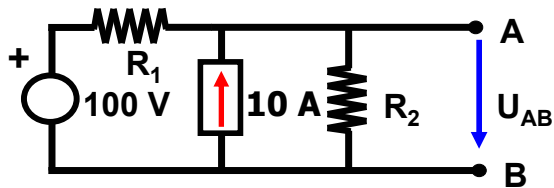
¿Cuanto valdrá la tensión U_{AB} si U_S vale 100 V e I_S vale 10 A ?

¿Cual es la tensión máxima que podemos obtener del circuito?

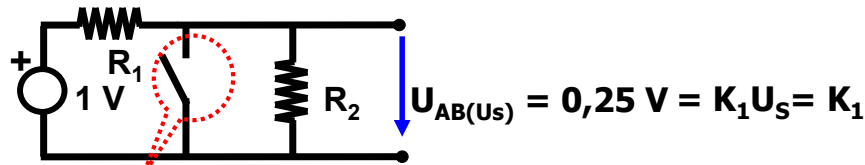
¿Cual es la intensidad máxima que nos da el dipolo?

TEMA 3: TEOREMAS DE LA TEORIA DE CIRCUITOS

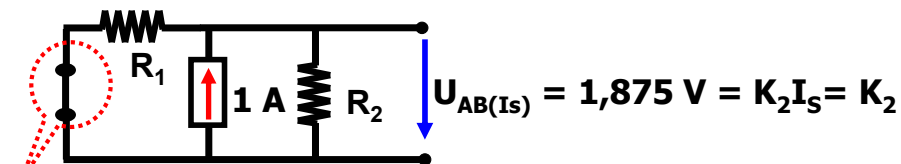
Ejercicio:



Datos:



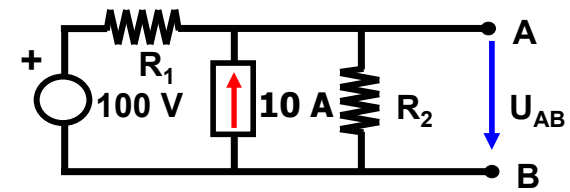
Anulación f.d.i.



Anulación f.d.t.

TEMA 3: TEOREMAS DE LA TEORIA DE CIRCUITOS

Ejercicio:



$K_1 = 0,25$

$K_2 = 1,875$

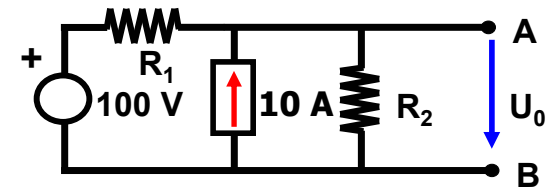
$$U_{AB} = K_1 U_S + K_2 I_S =$$

$$= 0,25 \times 100 + 1,875 \times 10 =$$

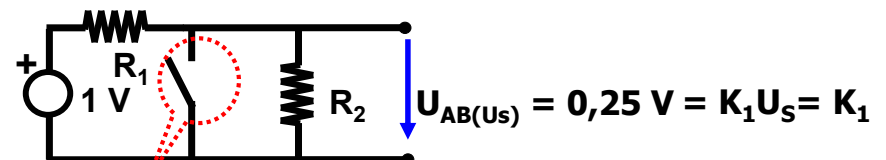
$$= 43,75 \text{ V}$$

TEMA 3: TEOREMAS DE LA TEORIA DE CIRCUITOS

Ejercicio:



Otro camino: Obtención de R_1 y R_2



Anulación f.d.i.

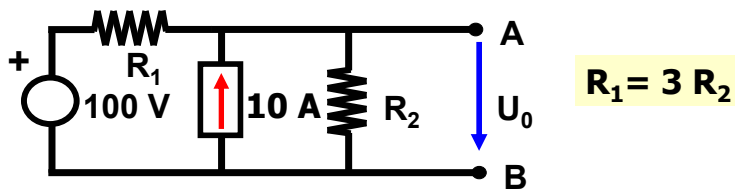
$$U_{AB(U_S)} = \frac{R_2}{R_1 + R_2} U_S$$

$$0,25 = \frac{R_2}{R_1 + R_2}$$

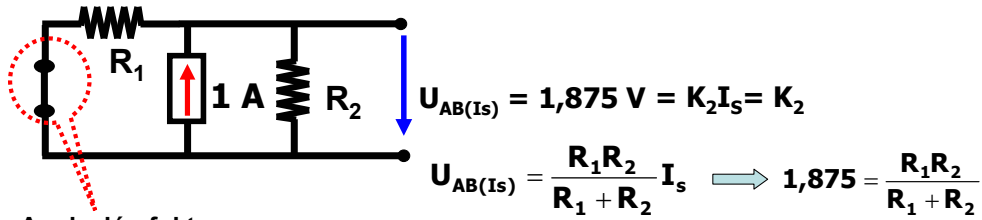
$R_1 = 3 R_2$

TEMA 3: TEOREMAS DE LA TEORIA DE CIRCUITOS

Ejercicio:



Otro camino: Obtención de R_1 y R_2



Anulación f.d.t.

$$1,875 = \frac{3R_2^2}{4R_2} \Rightarrow R_2 = 2,5 \Omega \Rightarrow R_1 = 7,5 \Omega$$

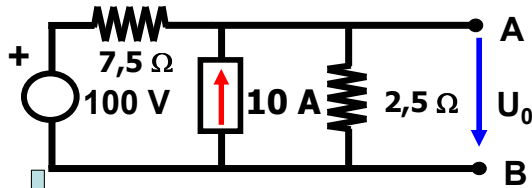
$$U_0 = \frac{R_2}{R_1 + R_2} U_s + \frac{R_1 R_2}{R_1 + R_2} I_s = \frac{2,5}{7,5 + 2,5} 100 + \frac{2,5 \times 7,5}{7,5 + 2,5} 10 = 43,75 \text{ V}$$

TEMA 3: TEOREMAS DE LA TEORIA DE CIRCUITOS

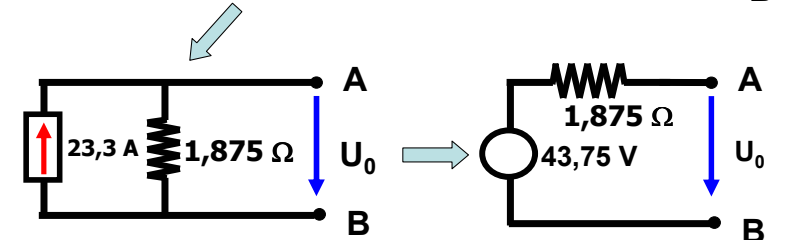
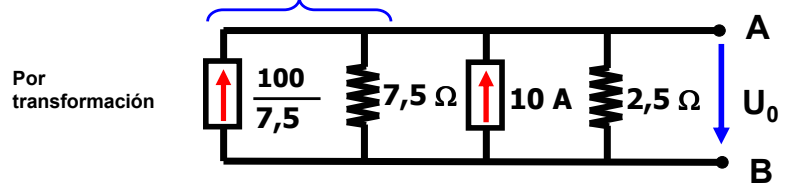
TEMA 3: TEOREMAS DE LA TEORIA DE CIRCUITOS

- 3.1.- Clases de circuitos eléctricos: Lineales, cuasilineales, no lineales.
- 3.2.- Propiedades de los circuitos lineales: Homogeneidad y aditividad.
 - 3.2.1.- Proporcionalidad.
 - 3.2.2.- Superposición.
- 3.3.- Resolución de circuitos.
 - 3.3.1.- Método de las Mallas.
 - 3.3.2.- Método de los Nudos.
 - 3.3.3.- Teorema de Thevenin.
 - 3.3.4.- Teorema de Norton.
- 3.4.- Teorema de la máxima transferencia de potencia.
- 3.5.- Métodos para transformar circuitos: Teorema de Kennelly.

Ejercicio:



U_{\max} ? e I_{\max} ?:



$$U_{\max} = 43,75 \text{ V}$$

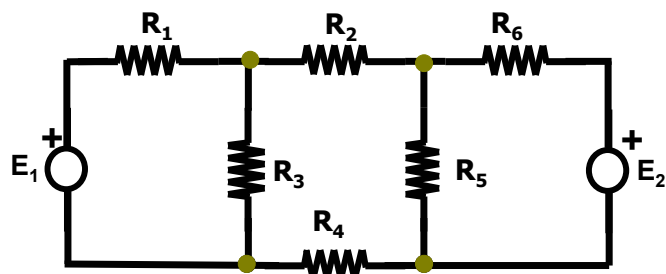
$$I_{\max} = 23,33 \text{ A}$$

3.3.2.- Método de las Mallas:

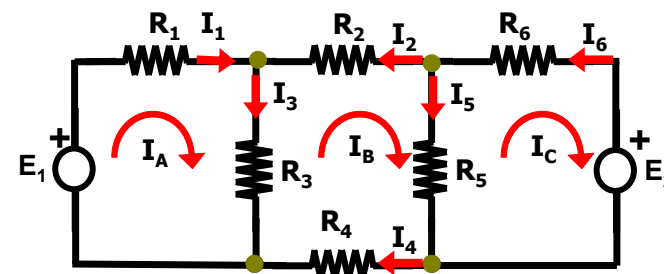
TEMA 3: TEOREMAS DE LA TEORIA DE CIRCUITOS

TEMA 3: TEOREMAS DE LA TEORIA DE CIRCUITOS

3.3.1.- Método de las Mallas:



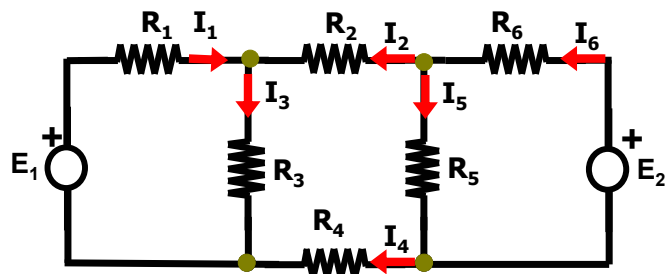
3.3.1.- Método de las Mallas:



Método de mallas:

- ➡ Se consideran que existen unas corrientes en las mallas de la red I_A, I_B e I_C
- ➡ Las corrientes de malla deben tener todas el mismo sentido (por conveniencia)
- ➡ Pueden identificarse con las corrientes de las ramas

3.3.1.- Método de las Mallas:

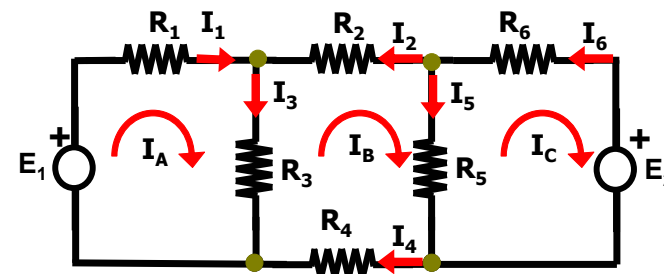


Lemas de kirchhoff:

Incógnitas: Corrientes de la ramas I_1, I_2, I_3, I_4, I_5 e I_6

3 ecuaciones nodales } 6 ecuaciones
3 ecuaciones de mallas } 6 incógnitas

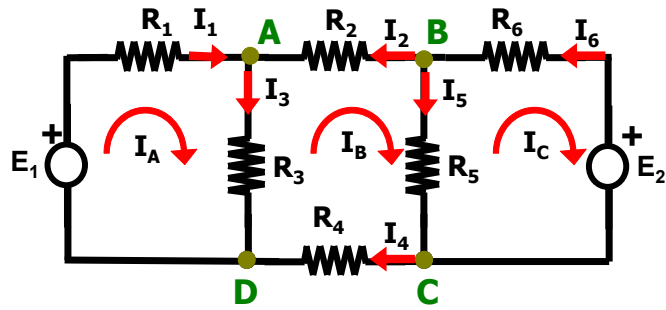
3.3.1.- Método de las Mallas:



Corrientes de rama:

$$\begin{cases} I_1 = I_A \\ I_2 = -I_B \\ I_3 = I_A - I_B \end{cases} \quad \begin{cases} I_4 = I_B \\ I_5 = I_B - I_C \\ I_6 = -I_C \end{cases}$$

3.3.1.- Método de las Mallas:



$$0 = R_3 I_3 - E_1 + I_1 R_1$$

$$0 = R_5 I_5 + R_4 I_4 - R_3 I_3 - R_2 I_2$$

$$0 = -R_6 I_6 + E_2 - R_5 I_5$$

$$0 = R_3(I_A - I_B) - E_1 + I_A R_1$$

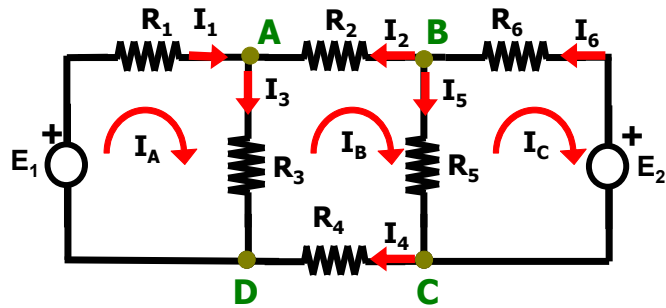
$$0 = R_5(I_B - I_C) + R_4 I_B - R_3(I_A - I_B) - R_2(-I_B)$$

$$0 = -R_6(-I_B) + E_2 - R_5(I_B - I_C)$$

3 ecuaciones \Leftrightarrow 3 incógnitas

TEMA 3: TEOREMAS DE LA TEORIA DE CIRCUITOS

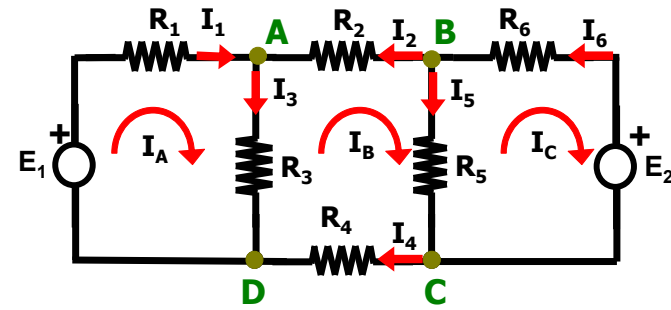
3.3.1.- Método de las Mallas:



$$\begin{matrix} \text{Ec. Malla A} \\ \text{Ec. Malla B} \\ \text{Ec. Malla C} \end{matrix} \begin{pmatrix} R_{AA} & R_{AB} & R_{AC} \\ R_{BA} & R_{BB} & R_{BC} \\ R_{CA} & R_{CB} & R_{CC} \end{pmatrix} \cdot \begin{pmatrix} I_A \\ I_B \\ I_C \end{pmatrix} = \begin{pmatrix} E_A \\ E_B \\ E_C \end{pmatrix}$$

TEMA 3: TEOREMAS DE LA TEORIA DE CIRCUITOS

3.3.1.- Método de las Mallas:



$$\text{Ec. Malla A} \quad I_A(R_1 + R_3) - I_B R_3 = E_1$$

$$\text{Ec. Malla B} \quad -I_A R_3 + I_B(R_2 + R_3 + R_4 + R_5) - I_C R_5 = 0$$

$$\text{Ec. Malla C} \quad -I_B R_5 + I_C(R_5 + R_6) = -E_2$$

TEMA 3: TEOREMAS DE LA TEORIA DE CIRCUITOS

3.3.1.- Método de las Corrientes de Mallas:

De forma matricial:

R_{ij} : suma de todas las resistencias de la malla i.

R_{ik} : suma de todas las resistencias comunes a las mallas i y k cambiadas de signo

ε_i : suma de todas las f.e.m. de la malla i.

$$\begin{pmatrix} \varepsilon_A \\ \varepsilon_B \\ \vdots \\ \varepsilon_m \end{pmatrix} = \begin{pmatrix} R_{AA} & R_{AB} & \dots & R_{Am} \\ R_{BA} & R_{BB} & \dots & R_{Bm} \\ \vdots & \vdots & \ddots & \vdots \\ R_{mA} & R_{mB} & \dots & R_{mm} \end{pmatrix} \cdot \begin{pmatrix} I_A \\ I_B \\ \vdots \\ I_m \end{pmatrix}$$

I_i : corriente ficticia de la malla i.

- Calcular las intensidades de malla I_i .
- Calcular las intensidades de cada rama.

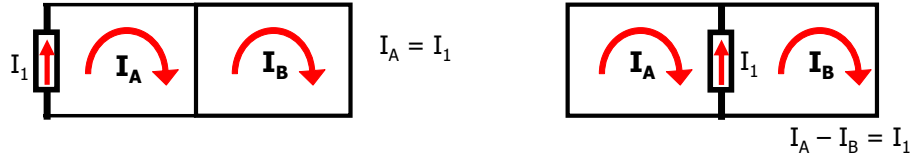
TEMA 3: TEOREMAS DE LA TEORIA DE CIRCUITOS

3.3.1.- Método de las Mallas:

Formalmente el método de las mallas tiene dos fases:

A.- Planteamiento de las ecuaciones de malla:

- Pasar todas las fuentes de intensidad a fuentes de tensión



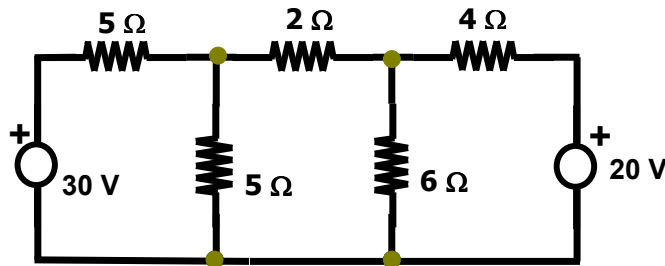
- Identificar una intensidad de malla con cada malla.
- Escribir las condiciones impuestas a las conexiones por la segunda ley de Kirchoff en función de las intensidades de malla a lo largo de una malla.

B.- Resolver el circuito

- Hallar las intensidades de cada una de las ramas (que son las verdaderas incógnitas)

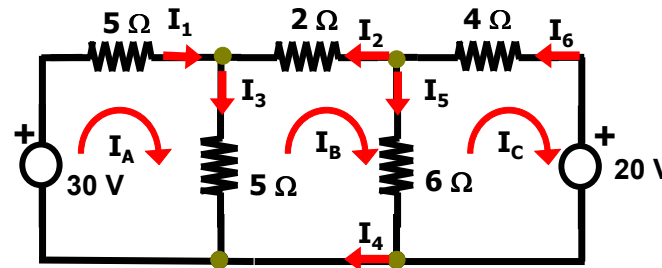
TEMA 3: TEOREMAS DE LA TEORIA DE CIRCUITOS

3.3.1.- Método de las Corrientes de Mallas: Ejemplo



TEMA 3: TEOREMAS DE LA TEORIA DE CIRCUITOS

3.3.1.- Método de las Corrientes de Mallas: Ejemplo



$$\begin{cases} I_1 = I_A \\ I_2 = -I_B \\ I_3 = I_A - I_B \\ I_4 = I_B \\ I_5 = I_B - I_C \\ I_6 = -I_C \end{cases}$$

$$\begin{pmatrix} R_{AA} & R_{AB} & R_{AC} \\ R_{BA} & R_{BB} & R_{BC} \\ R_{CA} & R_{CB} & R_{CC} \end{pmatrix} \cdot \begin{pmatrix} I_1 \\ I_2 \\ I_3 \end{pmatrix} = \begin{pmatrix} E_A \\ E_B \\ E_C \end{pmatrix}$$

$$\begin{pmatrix} 10 & -5 & 0 \\ -5 & 13 & -6 \\ 0 & -6 & 10 \end{pmatrix} \cdot \begin{pmatrix} I_A \\ I_B \\ I_C \end{pmatrix} = \begin{pmatrix} 30 \\ 0 \\ -20 \end{pmatrix}$$

$$\begin{cases} I_A = 3,22 \text{ A} \\ I_B = 0,435 \text{ A} \\ I_C = -1,74 \text{ A} \end{cases}$$

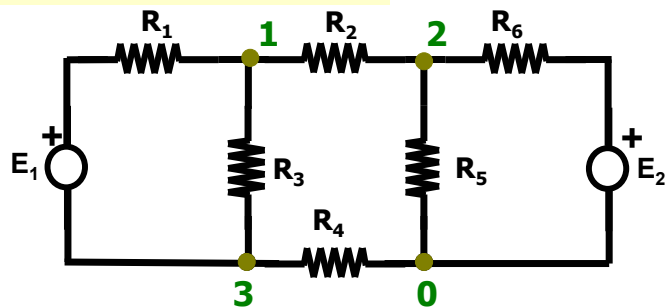
$$\begin{cases} I_1 = I_A = 3,22 \text{ A} \\ I_2 = -I_B = -0,435 \text{ A} \\ I_3 = I_A - I_B = \\ I_4 = I_B = 0,435 \text{ A} \\ I_5 = I_B - I_C \\ I_6 = -I_C = 1,74 \text{ A} \end{cases}$$

TEMA 3: TEOREMAS DE LA TEORIA DE CIRCUITOS

3.3.2.- Método de los Nudos:

TEMA 3: TEOREMAS DE LA TEORIA DE CIRCUITOS

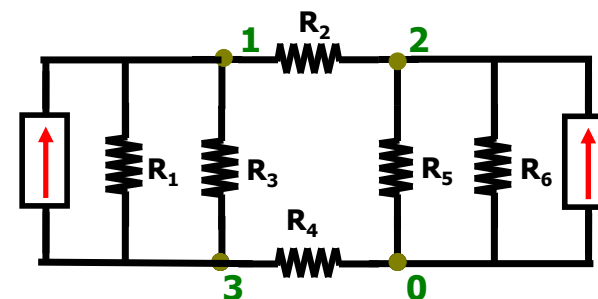
3.3.2.- Método de los Nudos:



- 1.- Pasamos las fuentes de tensión a f.d. Intensidad
- 2.- Unimos un nudo a tierra
- 3.- Cambiamos las resistencias a conductancias
- 4.- Aplicamos LKI a todos los nudos menos al de referencia

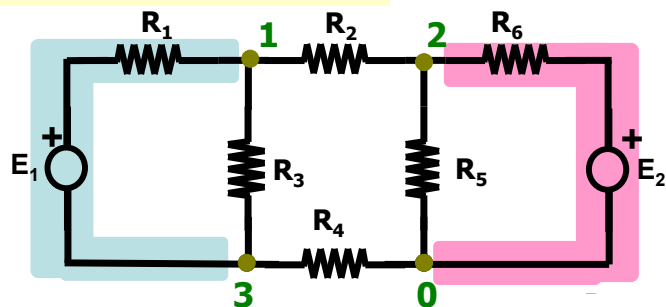
TEMA 3: TEOREMAS DE LA TEORIA DE CIRCUITOS

3.3.2.- Método de los Nudos:



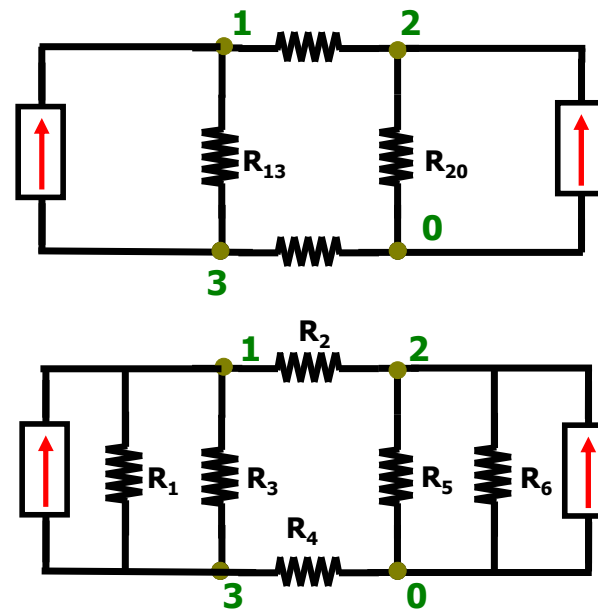
TEMA 3: TEOREMAS DE LA TEORIA DE CIRCUITOS

3.3.2.- Método de los Nudos:



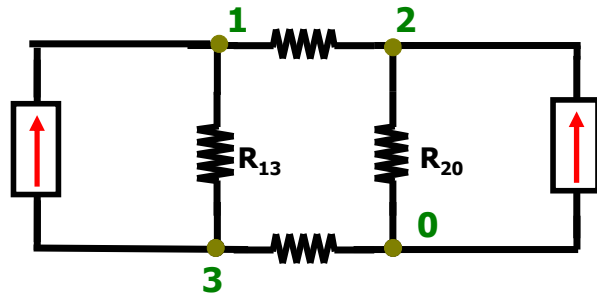
TEMA 3: TEOREMAS DE LA TEORIA DE CIRCUITOS

3.3.2.- Método de los Nudos:



TEMA 3: TEOREMAS DE LA TEORIA DE CIRCUITOS

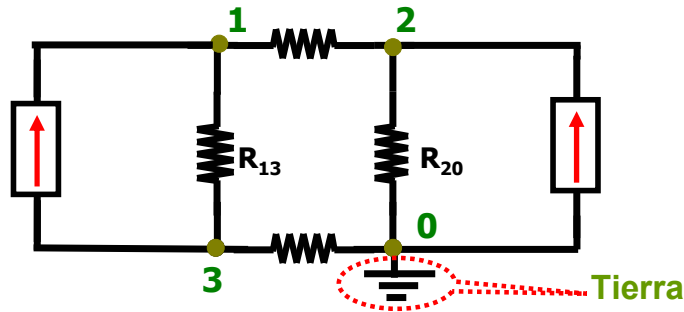
3.3.2.- Método de los Nudos:



- ➡ 1.- Pasamos las fuentes de tensión a f.d. Intensidad
- ➡ 2.- Unimos un nudo a tierra
- 3.- Cambiamos las resistencias a conductancias
- 4.- Aplicamos LKI a todos los nudos menos al de referencia

TEMA 3: TEOREMAS DE LA TEORIA DE CIRCUITOS

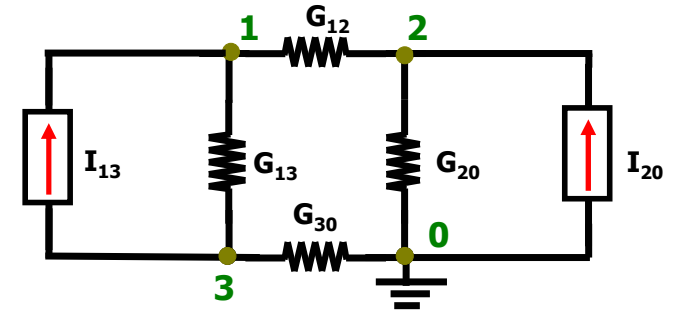
3.3.2.- Método de los Nudos:



- ➡ 1.- Pasamos las fuentes de tensión a f.d. Intensidad
- ➡ 2.- Unimos un nudo a tierra
- 3.- Cambiamos las resistencias a conductancias
- 4.- Aplicamos LKI a todos los nudos menos al de referencia

TEMA 3: TEOREMAS DE LA TEORIA DE CIRCUITOS

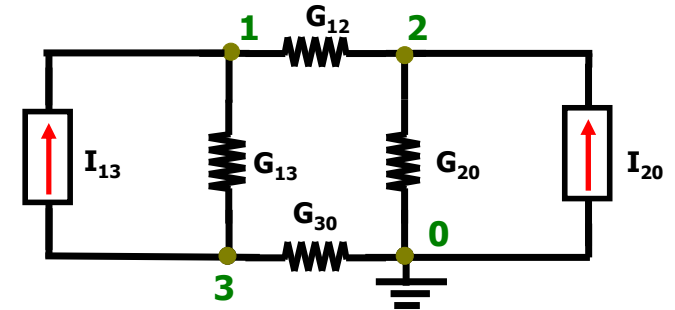
3.3.2.- Método de los Nudos:



- ➡ 1.- Pasamos las fuentes de tensión a f.d. Intensidad
- ➡ 2.- Unimos un nudo a tierra
- ➡ 3.- Cambiamos las resistencias a conductancias
- 4.- Aplicamos LKI a todos los nudos menos al de referencia

TEMA 3: TEOREMAS DE LA TEORIA DE CIRCUITOS

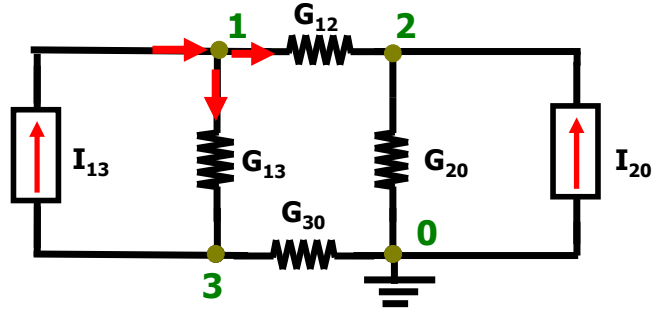
3.3.2.- Método de los Nudos:



- ➡ 1.- Pasamos las fuentes de tensión a f.d. Intensidad
- ➡ 2.- Unimos un nudo a tierra
- ➡ 3.- Cambiamos las resistencias a conductancias
- ➡ 4.- Aplicamos LKI a todos los nudos menos al de referencia

TEMA 3: TEOREMAS DE LA TEORIA DE CIRCUITOS

3.3.2.- Método de los Nudos:



Nudo 1:

$$I_{13} - U_{12}G_{12} - U_{13}G_{13} = 0$$

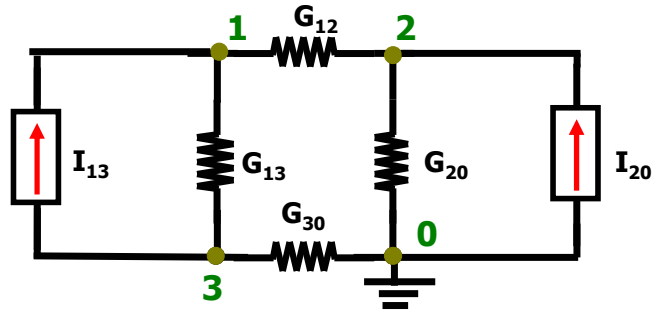
$$I_{13} - (U_1 - U_2)G_{12} - (U_1 - U_3)G_{13} = 0$$

despejando:

$$I_{13} = U_1 (G_{12} + G_{13}) - U_2 G_{12} - U_3 G_{13}$$

TEMA 3: TEOREMAS DE LA TEORIA DE CIRCUITOS

3.3.2.- Método de los Nudos:



nudo 1 $\Rightarrow I_{13} = U_1 (G_{12} + G_{13}) - U_2 G_{12} - U_3 G_{13}$

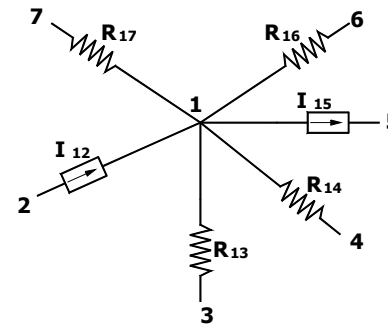
nudo 2 $\Rightarrow I_{20} = U_2 (G_{20} + G_{12}) - U_1 G_{12}$

nudo 3 $\Rightarrow -I_{13} = U_3 (G_{30} + G_{13}) - U_1 G_{13}$

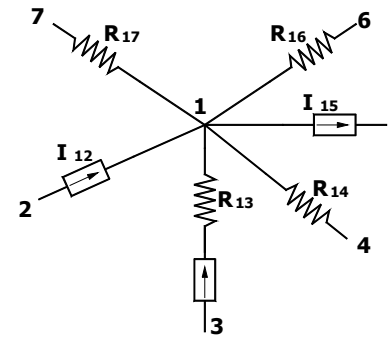
3 ecuaciones \Leftrightarrow 3 incógnitas

TEMA 3: TEOREMAS DE LA TEORIA DE CIRCUITOS

3.3.2.- Método de los Nudos:



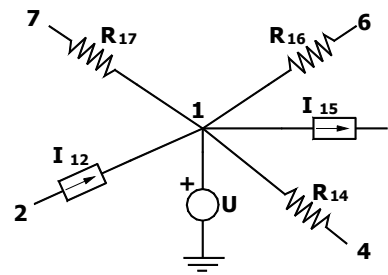
$$I_{12} - U_{13}G_{13} - U_{14}G_{14} - I_{15} - U_{16}G_{16} - U_{17}G_{17} = 0$$



~~$$I_{12} - U_{13}G_{13} - U_{14}G_{14} - I_{15} - U_{16}G_{16} - U_{17}G_{17} = 0$$~~

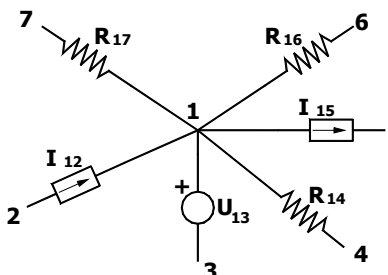
$$I_{12} - I_{13} - U_{14}G_{14} - I_{15} - U_{16}G_{16} - U_{17}G_{17} = 0$$

3.3.2.- Método de los Nudos:



~~$$I_{12} - U_{13}G_{13} - U_{14}G_{14} - I_{15} - U_{16}G_{16} - U_{17}G_{17} = 0$$~~

$$U_1 = U_{10} \text{ No es una incógnita}$$



$$I_{12} - I_{13} - U_{14}G_{14} - I_{15} - U_{16}G_{16} - U_{17}G_{17} = 0$$

I_{13} es una incógnita

$$U_1 - U_3 = U_{13} \text{ es una ecuación mas}$$

Métodos de Análisis de Circuitos en su totalidad

RESUMEN

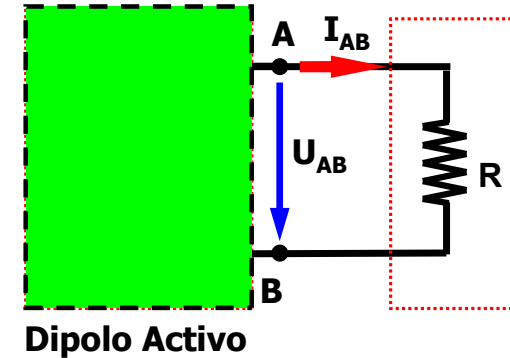
Método	Nº de ecuaciones	ej	
Kirchhoff	$r = n^\circ$ de ramas	6	
Mallas	$e = n^\circ$ de mallas	3	Operaciones simples en ramas
Nudos	$N - 1 = n^\circ$ de nudos principales	3	Operaciones simples en nudos

- Dependiendo de la topología usaremos uno u otro método.
- Mallas: si existen fuentes de intensidad en las ramas estas nos pueden servir de datos de partida.
- Nudos: si existen fuentes de tensión en las ramas estas nos pueden servir de datos de partida.

3.3.3.- Teorema de Thevenin:

3.3.3.- Teorema de Thevenin:

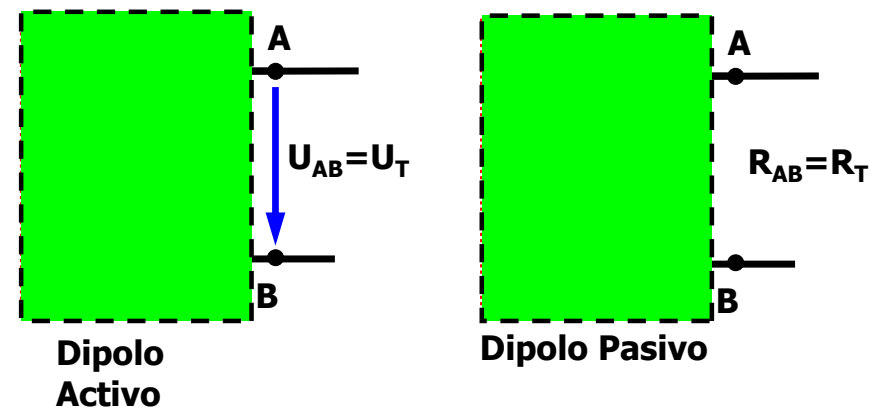
Cualquier red activa lineal con dos bornes (dipolo) es equivalente a una fuente de tensión de f.e.m. U_T en serie con una resistencia R_T



TEMA 3: TEOREMAS DE LA TEORIA DE CIRCUITOS

3.3.3.- Teorema de Thevenin:

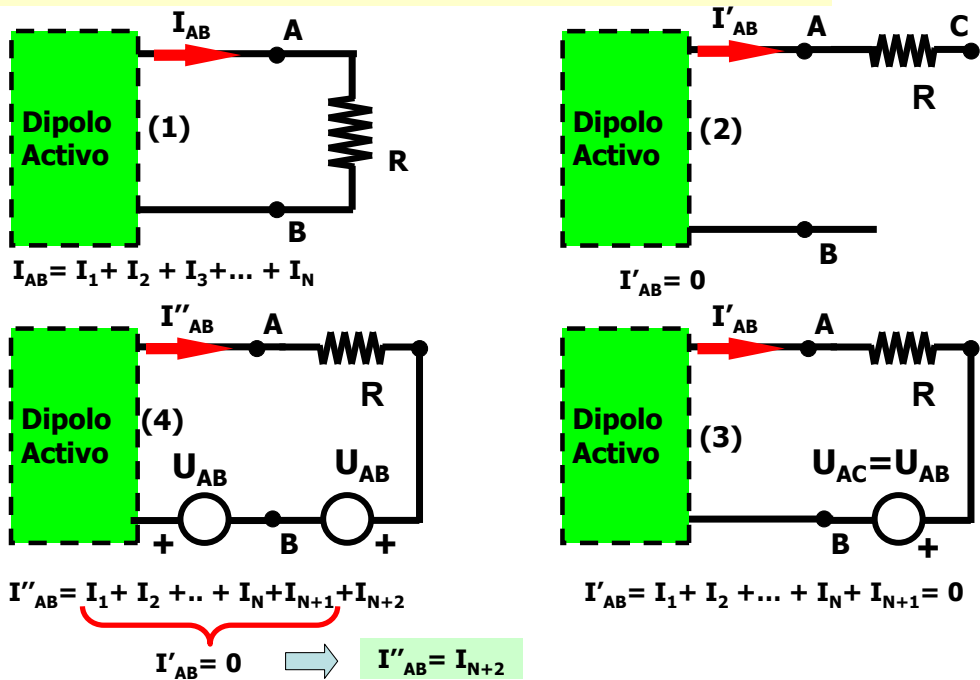
Como se determina los parámetros U_T y R_T :



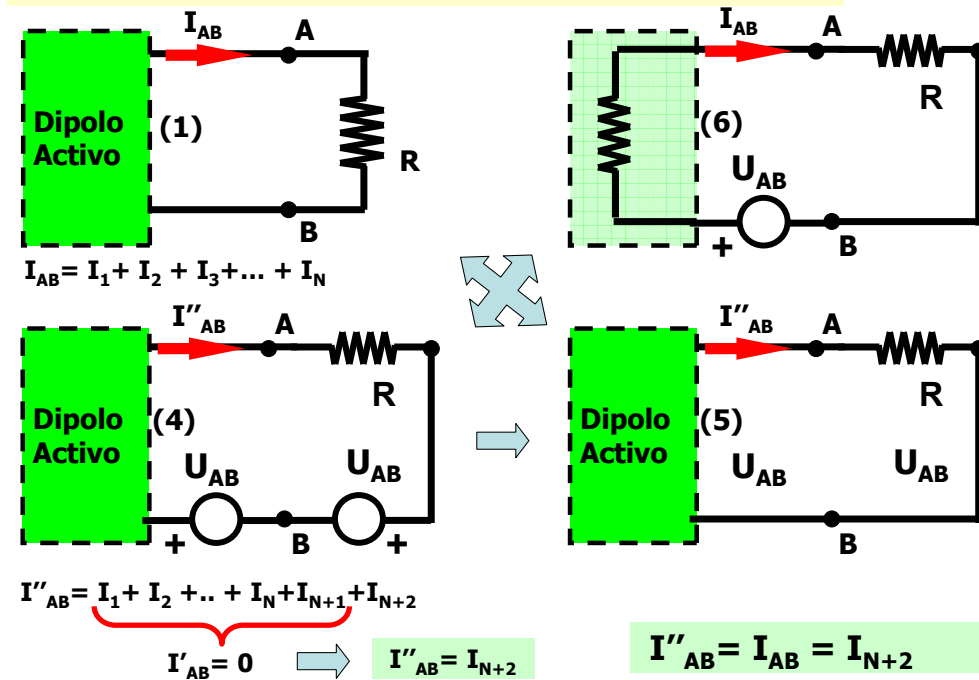
TEMA 3: TEOREMAS DE LA TEORIA DE CIRCUITOS

TEMA 3: TEOREMAS DE LA TEORIA DE CIRCUITOS

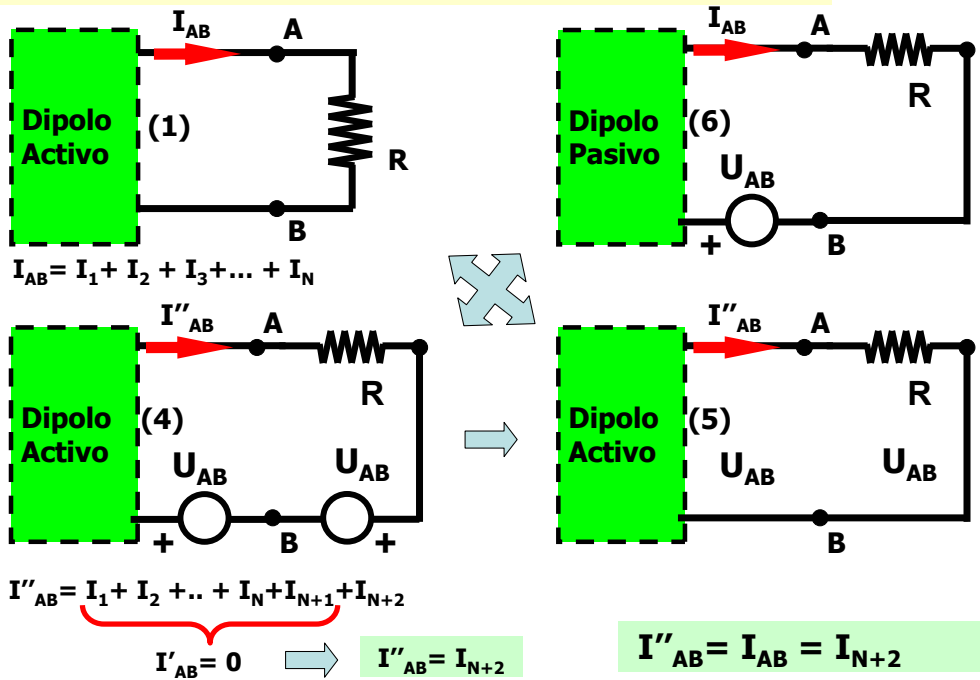
3.3.3.- Teorema de Thevenin: Demostración



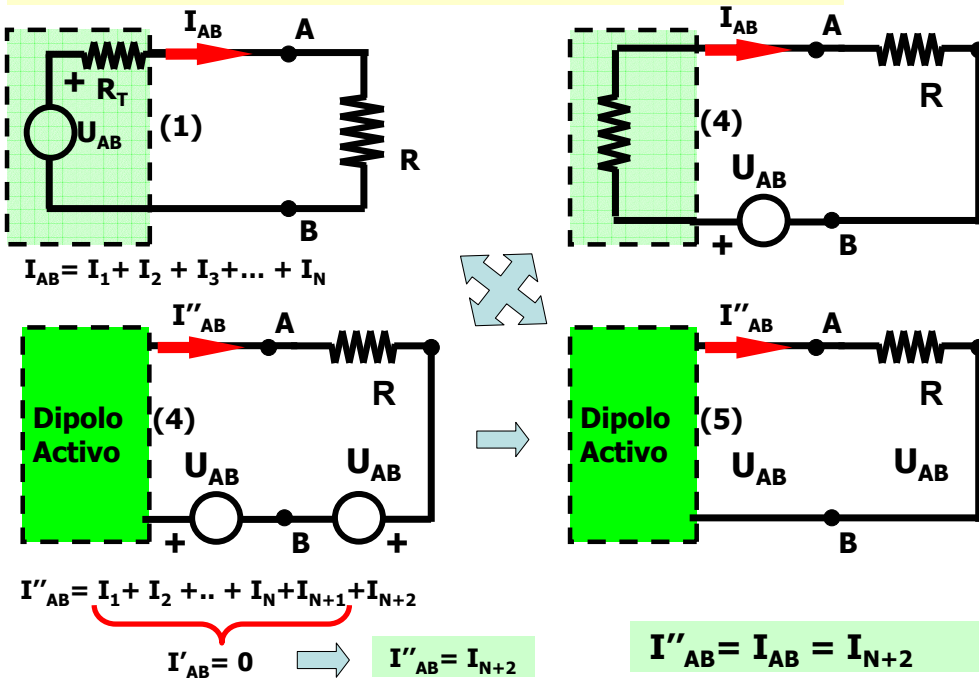
3.3.3.- Teorema de Thevenin: Demostración



3.3.3.- Teorema de Thevenin: Demostración

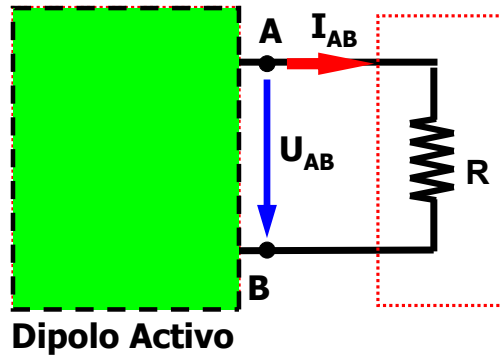


3.3.3.- Teorema de Thevenin: Demostración



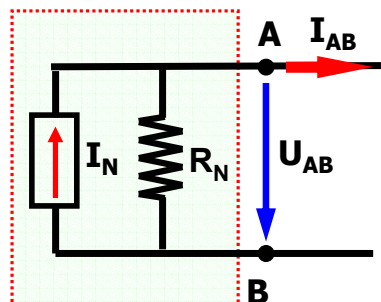
3.3.4.- Teorema de Norton:

Cualquier red activa lineal con dos bornes (dipolo) es equivalente a una **fuente de INTENSIDAD** de parámetro I_N en paralelo con una resistencia R_N



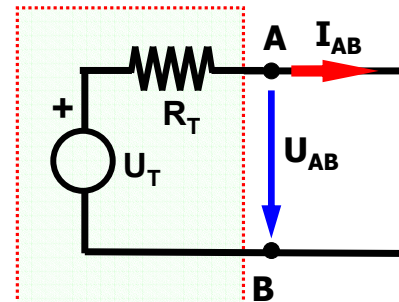
3.4.- Teorema de la Máxima Transferencia de Potencia:

Teorema de Norton



↔
dual

Teorema de Thevenin

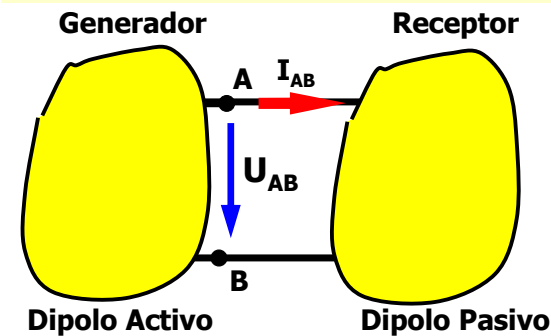


↔
dual

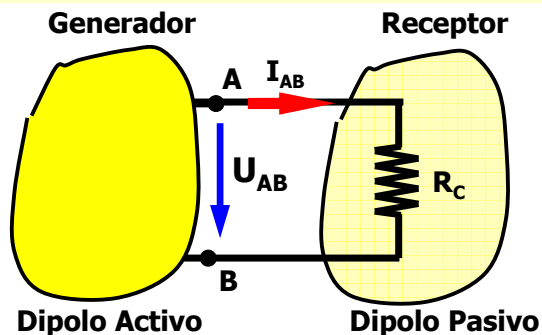
Dipolo Activo

Dipolo Activo

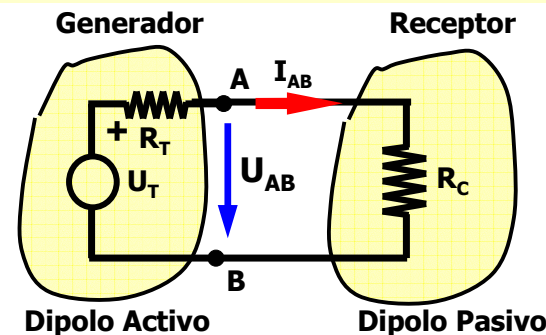
3.4.- Teorema de la Máxima Transferencia de Potencia



3.4.- Teorema de la Máxima Transferencia de Potencia



3.4.- Teorema de la Máxima Transferencia de Potencia



$$U_{AB} = \frac{R_C}{R_T + R_C} U_T$$

$$I_{AB} = \frac{U_{AB}}{R_C} = \frac{U_T}{R_T + R_C}$$

$$P_{AB} = U_{AB} I_{AB} = \frac{U_T^2 R_C}{(R_T + R_C)^2}$$

$$\frac{\partial P_{AB}}{\partial R_C} = \frac{[(R_C + R_T)^2 - 2R_C(R_C + R_T)] U_T^2}{(R_C + R_T)^4} = \frac{(R_T^2 - R_C^2) U_T^2}{(R_C + R_T)^4} = 0$$

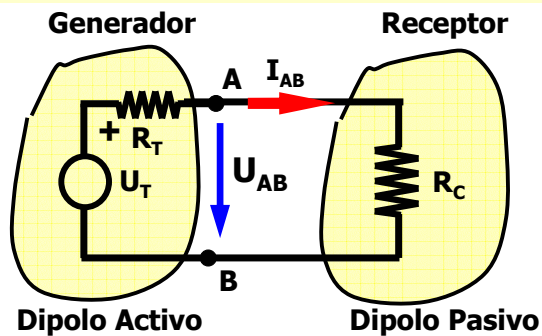
Tendremos máxima potencia si $R_T = R_C$, o sea, si la resistencia de la carga es igual a la resistencia de la fuente, siendo la potencia máxima disponible:

$$P_{MAX} = \frac{U_T^2}{4R_T} = \frac{U_T U_T}{4R_T} = \frac{I_{MAX} U_{MAX}}{4}$$

TEMA 3: TEOREMAS DE LA TEORIA DE CIRCUITOS

TEMA 3: TEOREMAS DE LA TEORIA DE CIRCUITOS

3.4.- Teorema de la Máxima Transferencia de Potencia



$$U_{AB} = \frac{R_C}{R_T + R_C} U_T$$

$$I_{AB} = \frac{U_{AB}}{R_C} = \frac{U_T}{R_T + R_C}$$

$$P_{AB} = U_{AB} I_{AB} = \frac{U_T^2 R_C}{(R_T + R_C)^2}$$

U_{Max} ? \Rightarrow Para $R_C = \infty \Omega$, U es máxima: $U_{AB} = U_{Max} = U_T$

I_{Max} ? \Rightarrow Para $R_C = 0 \Omega$, I es máxima: $I_{AB} = I_{Max} = I_{CC} = U_T / R_T$

P_{Max} ? $\Rightarrow \Rightarrow \frac{\partial P_{AB}}{\partial R_C} = 0$

TEMA 3: TEOREMAS DE LA TEORIA DE CIRCUITOS

3.5.- Métodos para transformar circuitos:

TEMA 3: TEOREMAS DE LA TEORIA DE CIRCUITOS

3.5.- Métodos para transformar circuitos

Siempre que se pueda hay que simplificar el circuito lo máximo posible

A) Sustitución de elementos activos:

- Conversión de fuentes de tensión en fuentes de corriente y viceversa.
- Teorema de Millman

B) Sustitución de elementos pasivos:

- SERIE →
- PARALELO →
- Estrella →
- Triangulo →

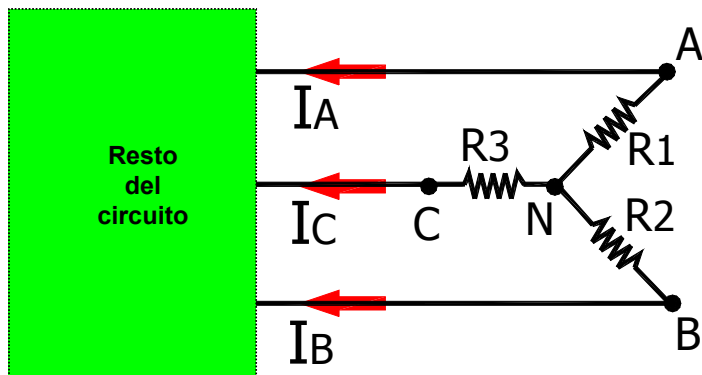
Estrella ↔ Triangulo

TEOREMA DE KENNELLY

TEMA 3: TEOREMAS DE LA TEORIA DE CIRCUITOS

3.5.- Métodos para transformar circuitos

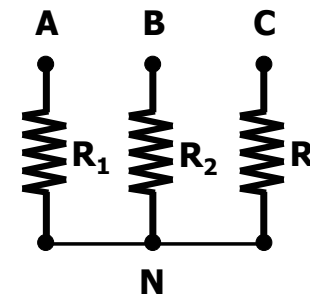
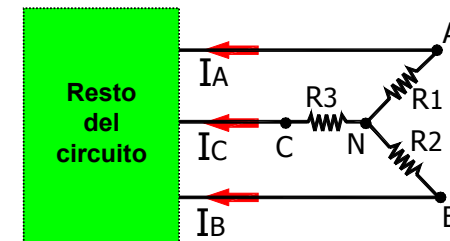
Elementos pasivos en estrella:



TEMA 3: TEOREMAS DE LA TEORIA DE CIRCUITOS

3.5.- Métodos para transformar circuitos

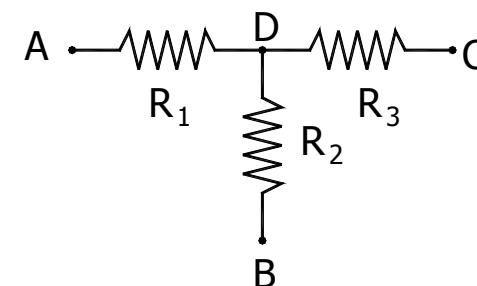
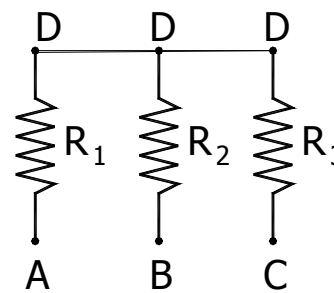
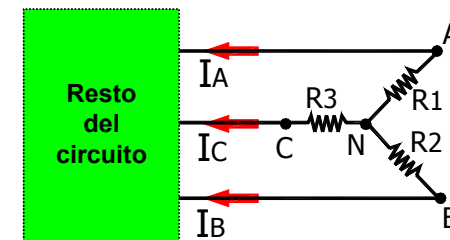
Elementos pasivos en estrella:



TEMA 3: TEOREMAS DE LA TEORIA DE CIRCUITOS

3.5.- Métodos para transformar circuitos

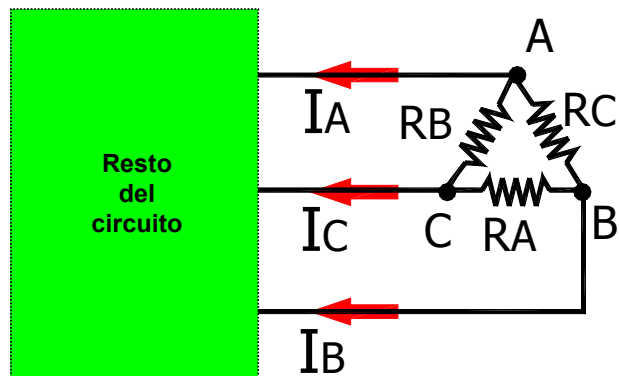
Elementos pasivos en estrella:



TEMA 3: TEOREMAS DE LA TEORIA DE CIRCUITOS

3.5.- Métodos para transformar circuitos

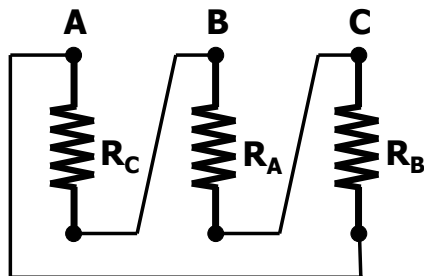
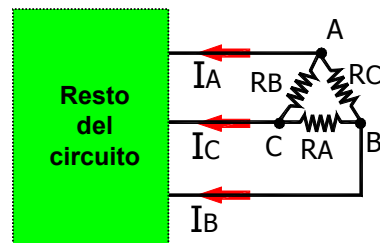
Elementos pasivos en triángulo:



TEMA 3: TEOREMAS DE LA TEORIA DE CIRCUITOS

3.5.- Métodos para transformar circuitos

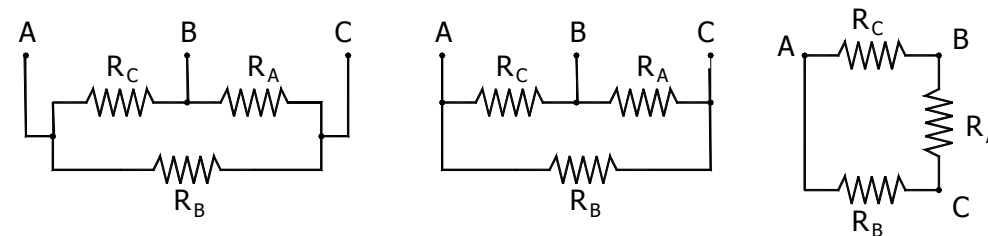
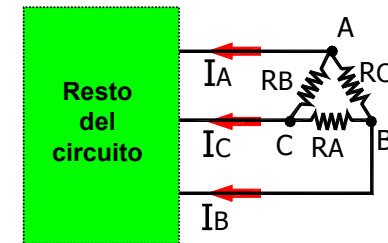
Elementos pasivos en triángulo:



TEMA 3: TEOREMAS DE LA TEORIA DE CIRCUITOS

3.5.- Métodos para transformar circuitos

Elementos pasivos en triángulo:

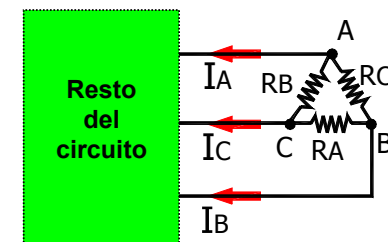
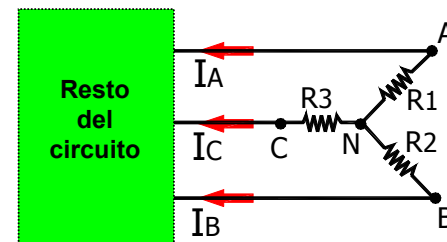


TEMA 3: TEOREMAS DE LA TEORIA DE CIRCUITOS

3.5.- Métodos para transformar circuitos

TEOREMA DE KENNELLY:

Estrella ↔ Triángulo



Estrella

$$R_1 = \frac{R_B R_C}{R_A + R_B + R_C}$$

$$R_2 = \frac{R_C R_A}{R_A + R_B + R_C}$$

$$R_3 = \frac{R_A R_B}{R_A + R_B + R_C}$$

Triángulo

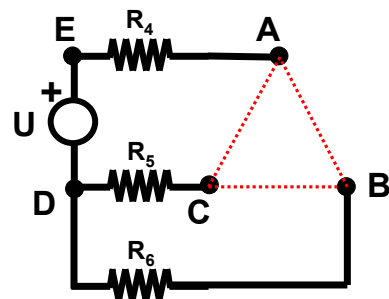
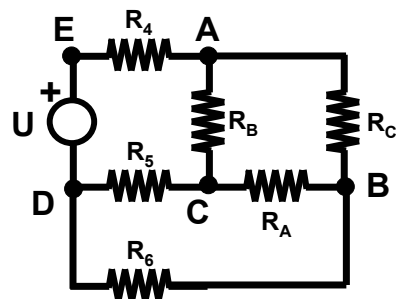
$$R_A = R_2 R_3 \left(\frac{1}{R_1} + \frac{1}{R_2} + \frac{1}{R_3} \right)$$

$$R_B = R_3 R_1 \left(\frac{1}{R_1} + \frac{1}{R_2} + \frac{1}{R_3} \right)$$

$$R_C = R_1 R_2 \left(\frac{1}{R_1} + \frac{1}{R_2} + \frac{1}{R_3} \right)$$

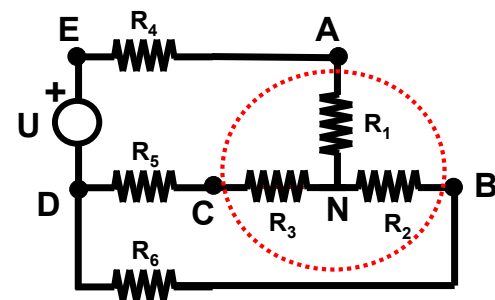
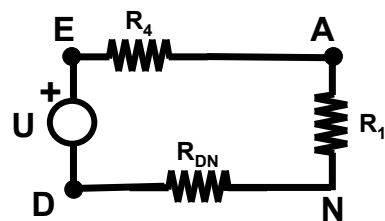
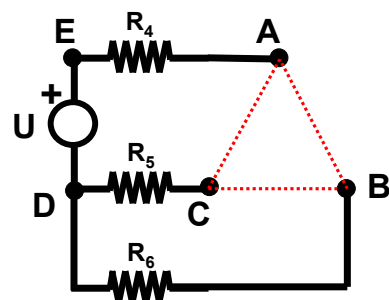
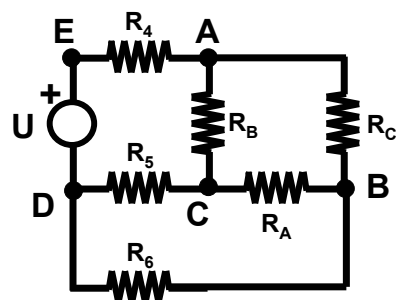
3.5.- Métodos para transformar circuitos

TEOREMA DE KENNELLY: Aplicación



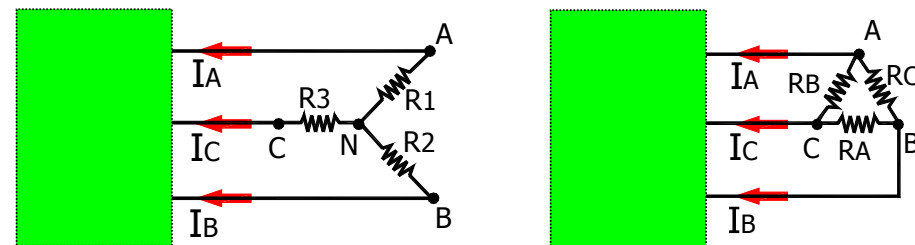
3.5.- Métodos para transformar circuitos

TEOREMA DE KENNELLY: Aplicación



3.5.- Métodos para transformar circuitos

TEOREMA DE KENNELLY: Demostración



Para cualquier d.d.p.: $I_A, I_B, I_C \iff I_A, I_B, I_C$

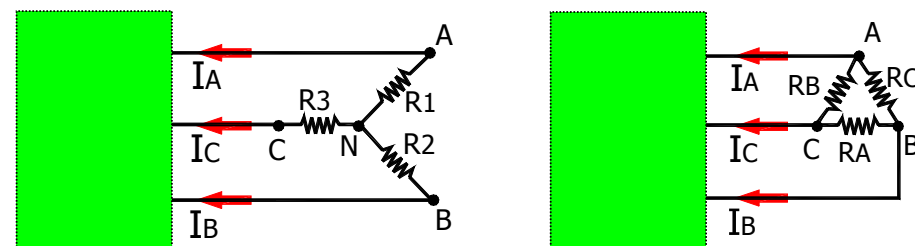
Calculamos I_C en la estrella: $I_C = \frac{G_1 G_3}{G_1 + G_2 + G_3} U_A + \frac{G_2 G_3}{G_1 + G_2 + G_3} U_B$

Calculamos I_C en el triángulo: $I_C = G_B U_A + G_A U_B$

Igualando y comparando: $G_A = \frac{G_2 G_3}{G_1 + G_2 + G_3}$ $G_B = \frac{G_1 G_3}{G_1 + G_2 + G_3}$

3.5.- Métodos para transformar circuitos

TEOREMA DE KENNELLY: Demostración



$$G_A = \frac{G_2 G_3}{G_1 + G_2 + G_3}$$

$$G_B = \frac{G_3 G_1}{G_1 + G_2 + G_3}$$

$$G_C = \frac{G_1 G_2}{G_1 + G_2 + G_3}$$

Conductancias

$$R_A = R_2 R_3 \left(\frac{1}{R_1} + \frac{1}{R_2} + \frac{1}{R_3} \right)$$

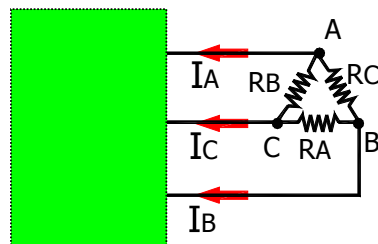
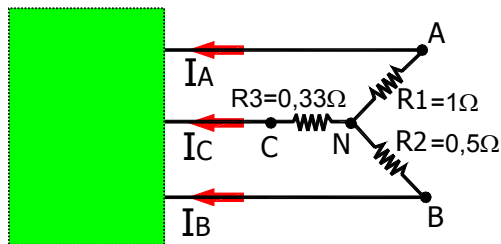
$$R_B = R_3 R_1 \left(\frac{1}{R_1} + \frac{1}{R_2} + \frac{1}{R_3} \right)$$

$$R_C = R_1 R_2 \left(\frac{1}{R_1} + \frac{1}{R_2} + \frac{1}{R_3} \right)$$

Resistencias

3.5.- Métodos para transformar circuitos

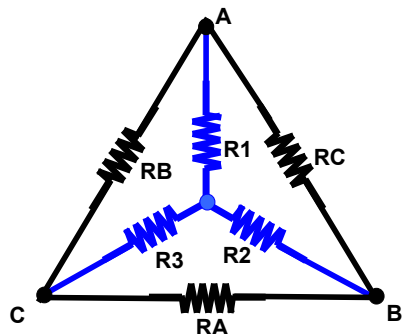
TEOREMA DE KENNELLY: Ejercicio



$$R_A = R_2 R_3 \left(\frac{1}{R_1} + \frac{1}{R_2} + \frac{1}{R_3} \right) = 1\Omega$$

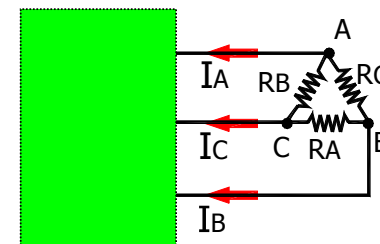
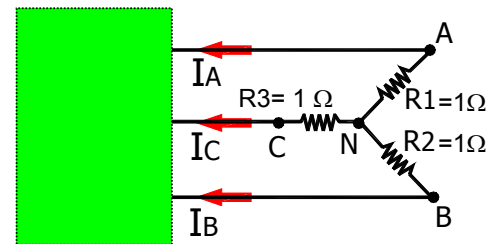
$$R_B = R_3 R_1 \left(\frac{1}{R_1} + \frac{1}{R_2} + \frac{1}{R_3} \right) = 2\Omega$$

$$R_C = R_1 R_2 \left(\frac{1}{R_1} + \frac{1}{R_2} + \frac{1}{R_3} \right) = 3\Omega$$



3.5.- Métodos para transformar circuitos

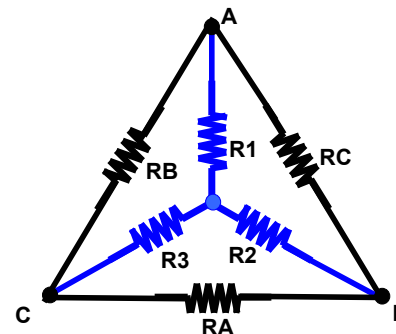
TEOREMA DE KENNELLY: Ejercicio



$$R_A = R_2 R_3 \left(\frac{1}{R_1} + \frac{1}{R_2} + \frac{1}{R_3} \right) = 3\Omega$$

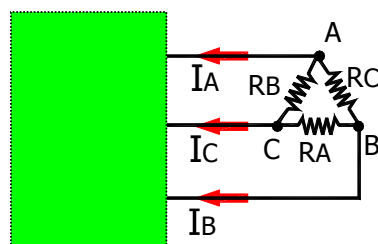
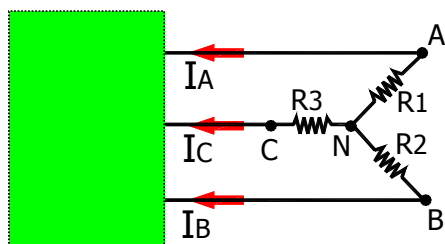
$$R_B = R_3 R_1 \left(\frac{1}{R_1} + \frac{1}{R_2} + \frac{1}{R_3} \right) = 3\Omega$$

$$R_C = R_1 R_2 \left(\frac{1}{R_1} + \frac{1}{R_2} + \frac{1}{R_3} \right) = 3\Omega$$



3.5.- Métodos para transformar circuitos

TEOREMA DE KENNELLY: Demostración



Si $R_1 = R_2 = R_3 = R_E$

$$R_A = R_B = R_C = R_T$$

$$3 R_E = R_T$$

$$R_A = R_2 R_3 \left(\frac{1}{R_1} + \frac{1}{R_2} + \frac{1}{R_3} \right)$$

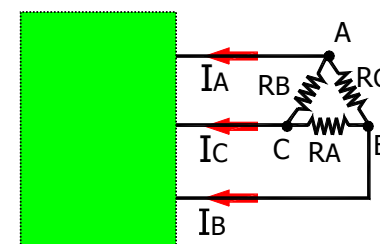
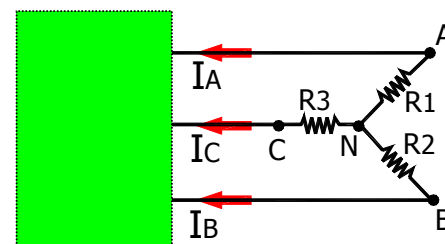
$$R_B = R_3 R_1 \left(\frac{1}{R_1} + \frac{1}{R_2} + \frac{1}{R_3} \right)$$

$$R_C = R_1 R_2 \left(\frac{1}{R_1} + \frac{1}{R_2} + \frac{1}{R_3} \right)$$

Resistencias

3.5.- Métodos para transformar circuitos

TEOREMA DE KENNELLY: Demostración



Estrella

$$R_1 = \frac{R_B R_C}{R_A + R_B + R_C}$$

$$R_2 = \frac{R_C R_A}{R_A + R_B + R_C}$$

$$R_3 = \frac{R_A R_B}{R_A + R_B + R_C}$$

Triangulo

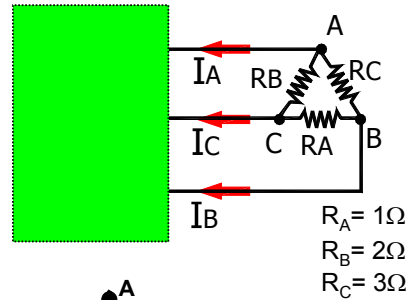
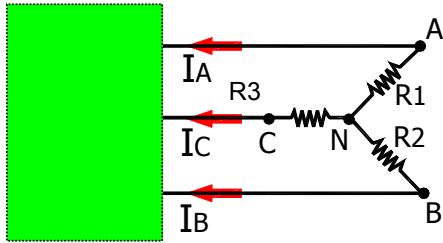
$$R_A = R_2 R_3 \left(\frac{1}{R_1} + \frac{1}{R_2} + \frac{1}{R_3} \right)$$

$$R_B = R_3 R_1 \left(\frac{1}{R_1} + \frac{1}{R_2} + \frac{1}{R_3} \right)$$

$$R_C = R_1 R_2 \left(\frac{1}{R_1} + \frac{1}{R_2} + \frac{1}{R_3} \right)$$

3.5.- Métodos para transformar circuitos

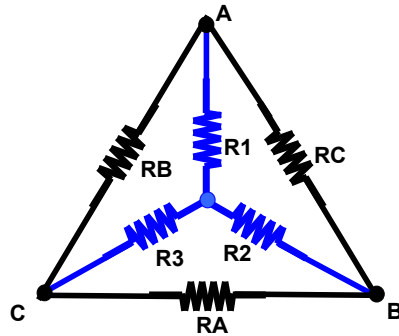
TEOREMA DE KENNELLY: Ejercicio



$$R_1 = \frac{R_B R_C}{R_A + R_B + R_C} = 1\Omega$$

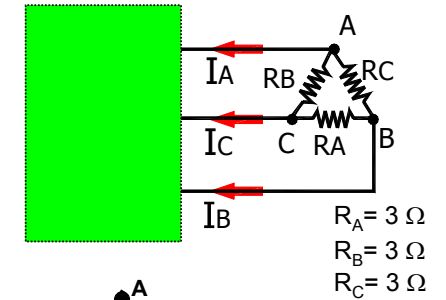
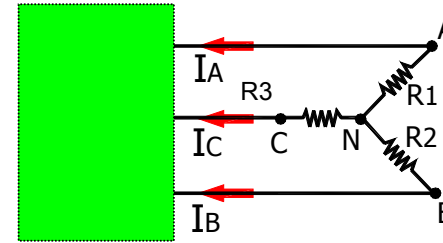
$$R_2 = \frac{R_C R_A}{R_A + R_B + R_C} = 0,5\Omega$$

$$R_3 = \frac{R_A R_B}{R_A + R_B + R_C} = 0,333\Omega$$



3.5.- Métodos para transformar circuitos

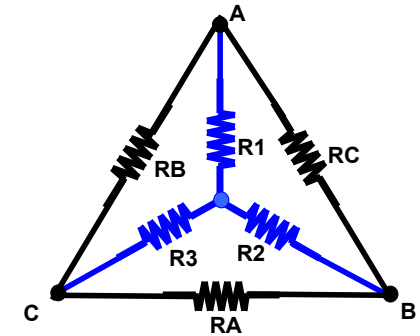
TEOREMA DE KENNELLY: Ejercicio



$$R_1 = \frac{R_B R_C}{R_A + R_B + R_C} = 1\Omega$$

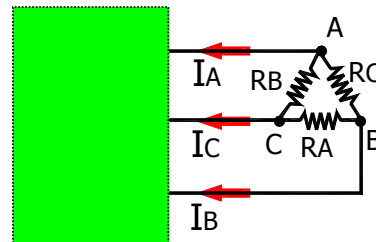
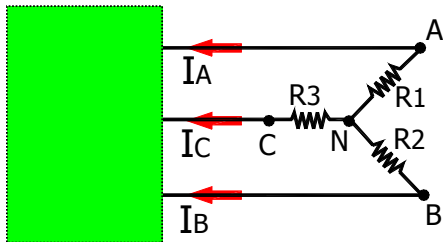
$$R_2 = \frac{R_C R_A}{R_A + R_B + R_C} = 1\Omega$$

$$R_3 = \frac{R_A R_B}{R_A + R_B + R_C} = 1\Omega$$



3.5.- Métodos para transformar circuitos

TEOREMA DE KENNELLY: Demostración



$$R_1 = \frac{R_B R_C}{R_A + R_B + R_C}$$

$$R_2 = \frac{R_C R_A}{R_A + R_B + R_C}$$

$$R_3 = \frac{R_A R_B}{R_A + R_B + R_C}$$

Si $R_A = R_B = R_C = R_T \rightarrow R_E = R_T / 3$

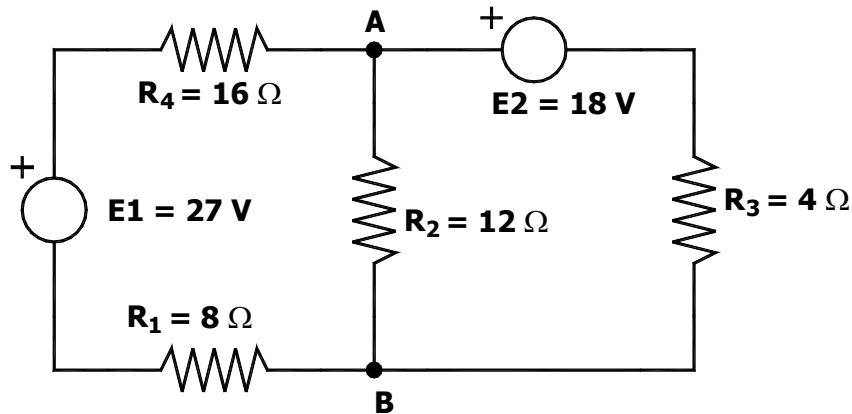
$3 R_E = R_T$

FIN
TEMA 3

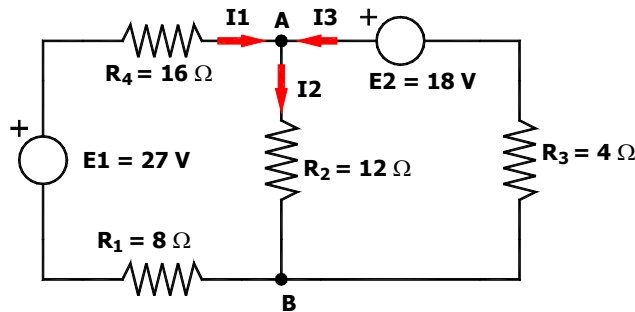
Dado el circuito de la figura, determinar la intensidad de la corriente que atraviesa la resistencia R_2 . Resolverlo por Kirchoff, Mallas, Nudos, Superposición, Transformación del circuito, Thevenin y Norton.

Si el parámetro característico de la fuente E_2 tiene una variación de un $\pm 10\%$ determinar el valor máximo y mínimo de la intensidad pedida.

Cual debe ser el valor de E_2 para que la intensidad que circule por R_2 sea nula.



Por Kirchoff:



Por Kirchoff:

$$I_1 + I_3 - I_2 = 0$$

Nudo A

$$E_1 = I_1 (R_4 + R_1) + I_2 R_2$$

Ec. Malla Izq.

$$E_2 = I_3 R_3 + I_2 R_2$$

Ec. Malla Der.

$$I_1 - I_2 + I_3 = 0$$

$$24 I_1 + 12 I_2 = 27$$

$$12 I_2 + 4 I_3 = 18$$

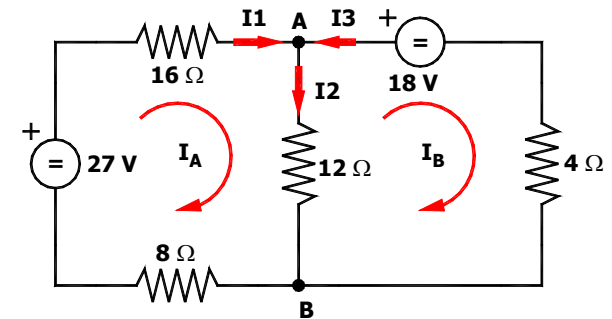
$$I_2 = 1,25 \text{ A}$$

Por mallas:

$$I_1 = I_A$$

$$I_3 = -I_B$$

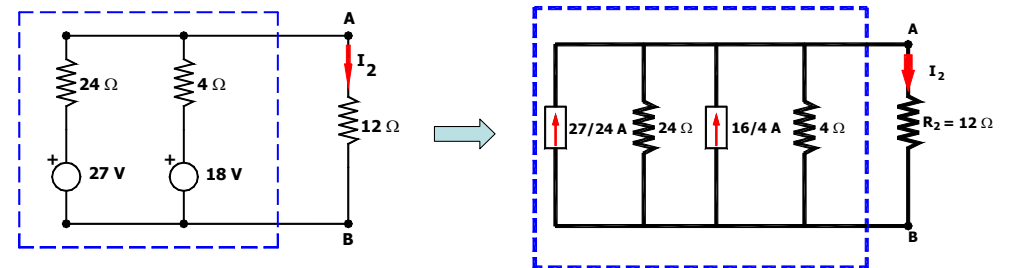
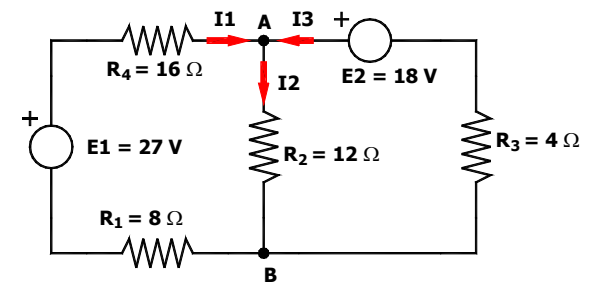
$$I_2 = I_A - I_B$$



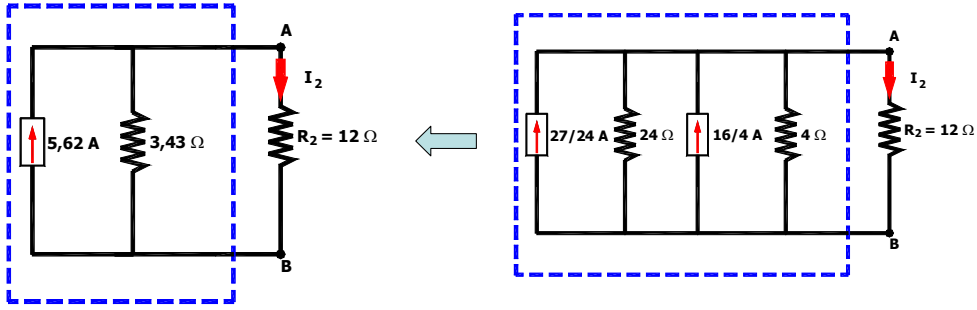
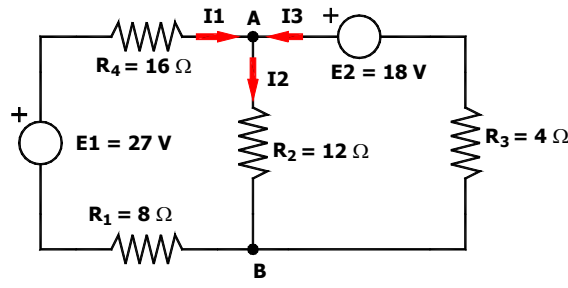
$$\left. \begin{aligned} 12(I_A - I_B) - 27 + 24 I_A &= 0 \text{ Ec. Malla A} \\ 18 + 4 I_B - 12(I_A - I_B) &= 0 \text{ Ec. Malla B} \end{aligned} \right\} \begin{aligned} I_A &= 0,5 \text{ A} \\ I_B &= 0,75 \text{ A} \end{aligned}$$

$$\left. \begin{aligned} I_A &= 0,5 \text{ A} \\ I_B &= -0,75 \text{ A} \end{aligned} \right\} \left. \begin{aligned} I_1 &= I_A \\ I_3 &= -I_B \\ I_2 &= I_A - I_B = 1,25 \text{ A} \end{aligned} \right\} I_2 = 1,25 \text{ A}$$

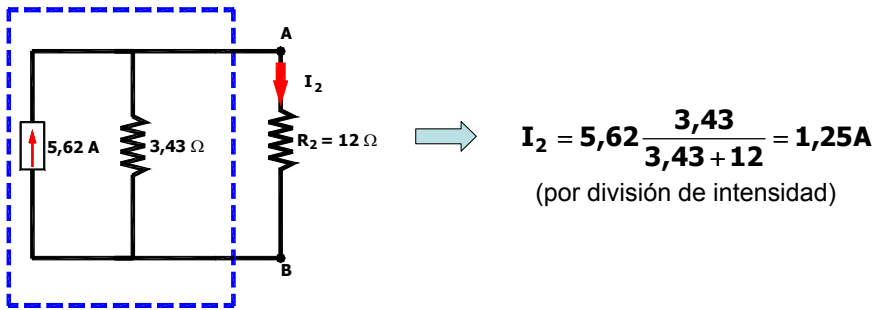
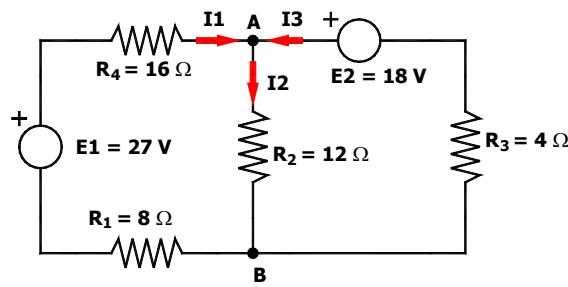
Por transformación del circuito



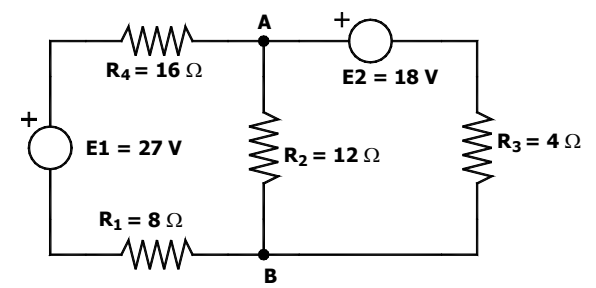
Por transformación del circuito



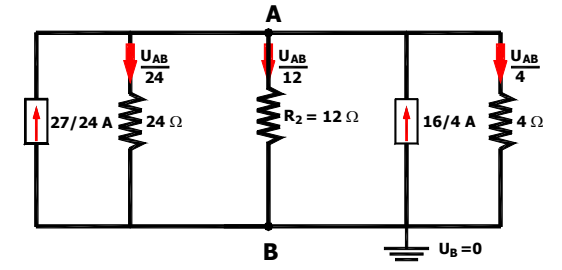
Por transformación del circuito



Por Nodos



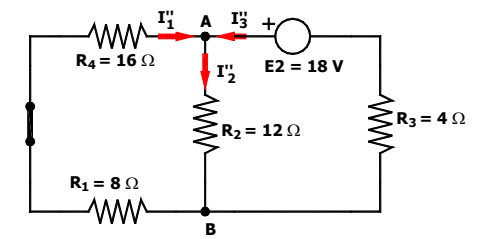
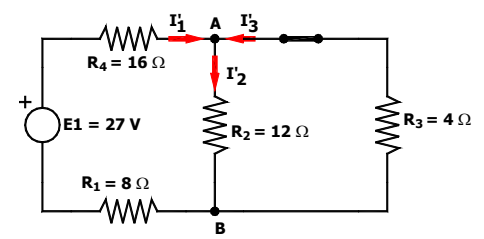
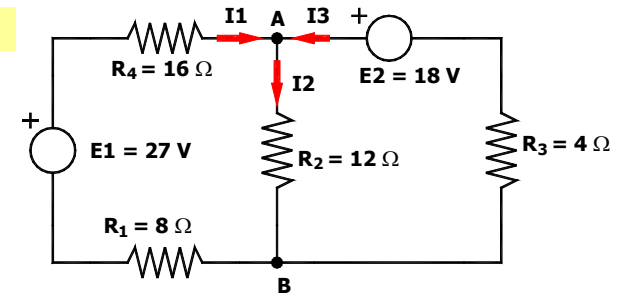
- 1.- Pasamos todas las f.d.t. a f.d.i.
- 2.- Unimos un nudo a tierra
- 3.- Aplicamos LKI a todos los nudos menos al de referencia
- 4.- Resolvemos el sistema



$$\frac{27}{24} \frac{U_{AB}}{24} - \frac{U_{AB}}{12} - \frac{16}{4} \frac{U_{AB}}{4} = 0 \Rightarrow U_{AB} = 15V$$

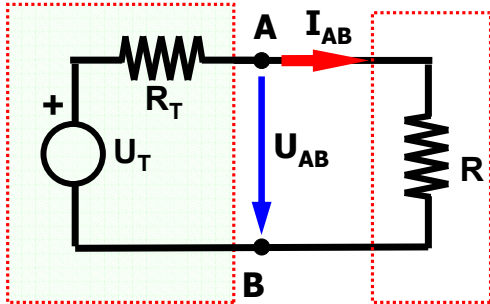
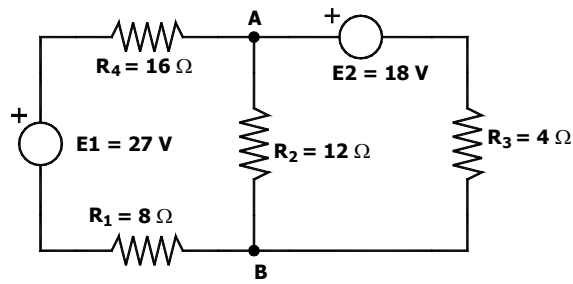
$$I_2 = U_{AB}/R_2 = 15/12 = 1,25 A$$

Por Superposición



$$I_2 = I'_2 + I''_2 = 1,25 A$$

Por Thevenin



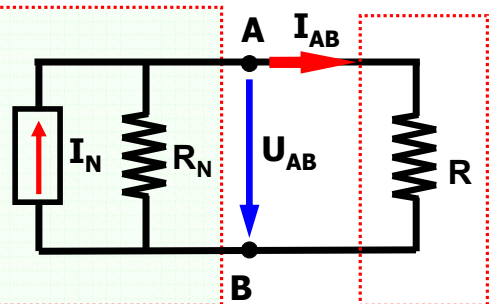
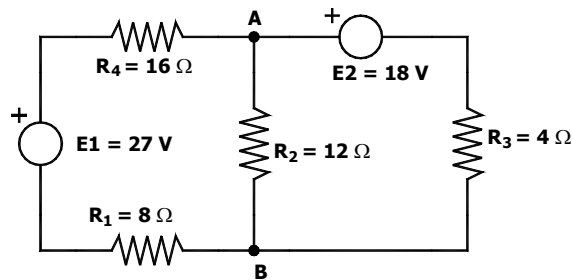
Dipolo Activo

$U_T = 19,286 \text{ V}$ (U_{AB} a circuito abierto)

$R_T = 3,43 \Omega$ (R_{AB} del dipolo pasivo)

$$I_{AB} = I_2 = \frac{19,286}{3,43 + 12} = 1,25 \text{ A}$$

Por Norton



Dipolo Activo

$I_T = 5,625 \text{ A}$ (I_{AB} a cortocircuito)

$R_{TN} = 3,43 \Omega$ (R_{AB} del dipolo pasivo)

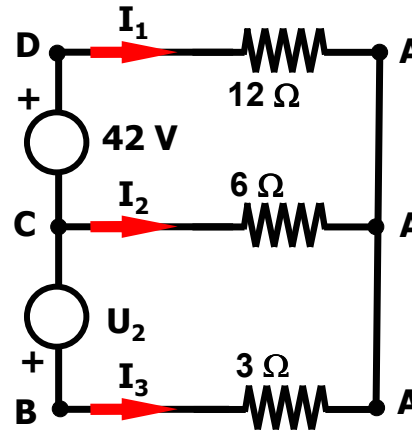
$$I_{AB} = I_2 = 5,62 \frac{3,43}{3,43 + 12} = 1,25 \text{ A}$$

Determinar I_{AB} :

Si $U_2 = 35 \text{ V} \rightarrow I_{AB} =$

Si $U_2 = 1,1 \times 35 \text{ V} \rightarrow I_{AB} =$

Si $U_2 = 1,2 \times 35 \text{ V} \rightarrow I_{AB} =$



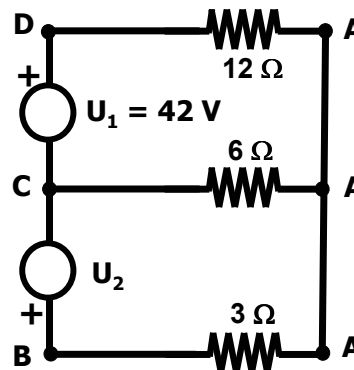
3.17

Determinar I_{AB} :

Si $U_2 = 35 \text{ V} \rightarrow I_{AB} =$

Si $U_2 = 1,1 \times 35 \text{ V} \rightarrow I_{AB} =$

Si $U_2 = 1,2 \times 35 \text{ V} \rightarrow I_{AB} =$



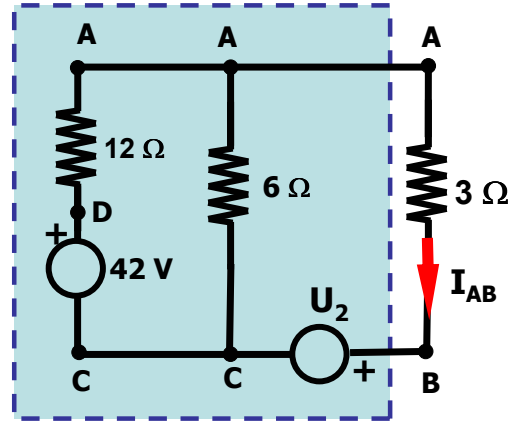
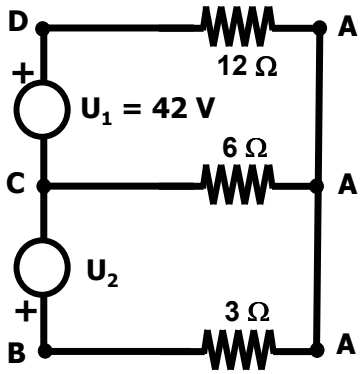
3.17

Determinar I_{AB} :

Si $U_2 = 35 \text{ V}$ $\rightarrow I_{AB} =$

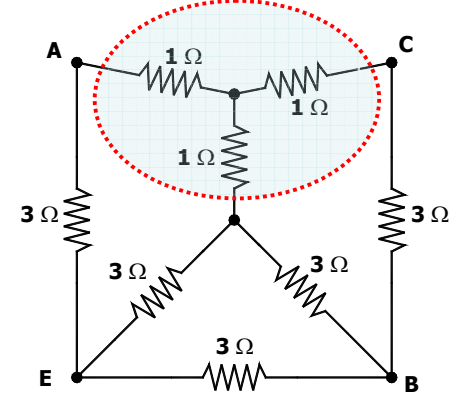
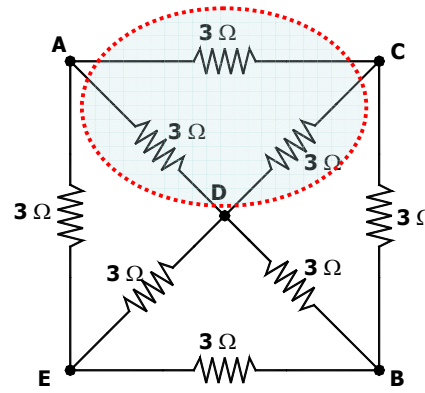
Si $U_2 = 1,1 \times 35 \text{ V}$ $\rightarrow I_{AB} =$

Si $U_2 = 1,2 \times 35 \text{ V}$ $\rightarrow I_{AB} =$

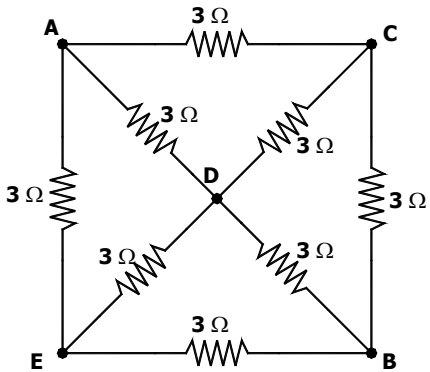


3.17

Hallar la resistencia equivalente entre A y B



Hallar la resistencia equivalente entre A y B



Hallar la resistencia equivalente entre A y B

