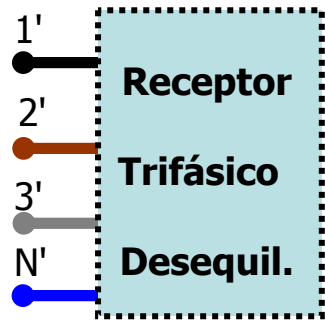


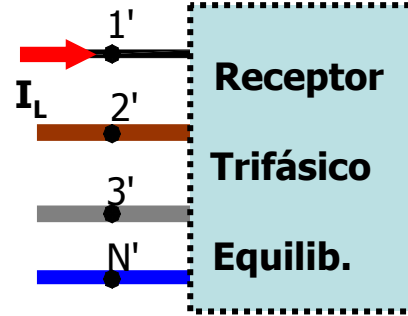
Resumen Tema 9



$$P_T = \sum_{i=1}^3 U_i I_i \cos \phi_i$$

$$Q_T = \sum_{i=1}^3 U_i I_i \sin \phi_i$$

$$S_T = \sqrt{P_T^2 + Q_T^2}$$



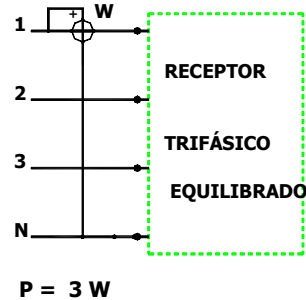
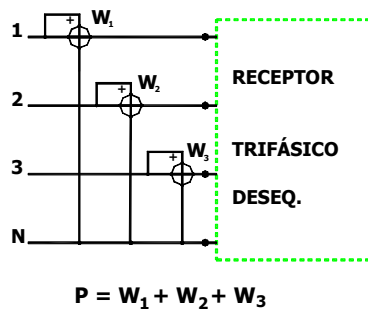
$$P_T = 3 U_F I_F \cos(\phi) = \sqrt{3} U_L I_L \cos \phi$$

$$Q_T = 3 U_F I_F \sin(\phi) = \sqrt{3} U_L I_L \sin \phi$$

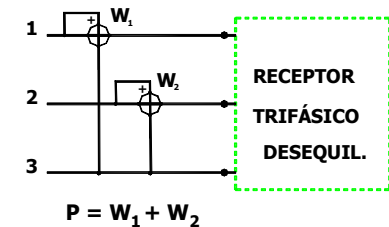
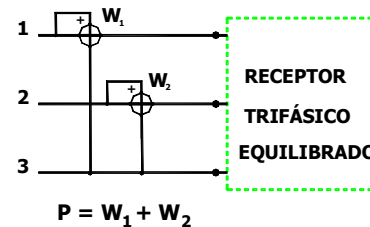
$$S_T = 3 U_F I_F = \sqrt{3} U_L I_L$$

Medida de la Potencia en Sistemas Trifásicos

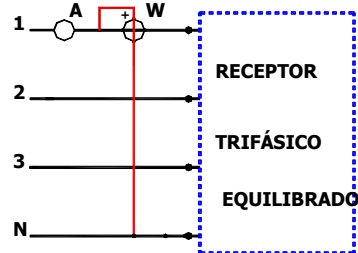
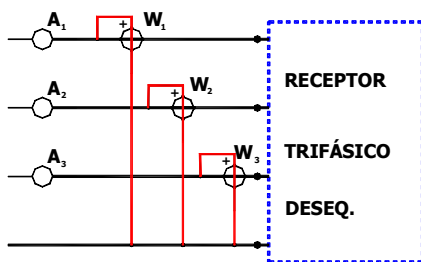
Potencia Activa



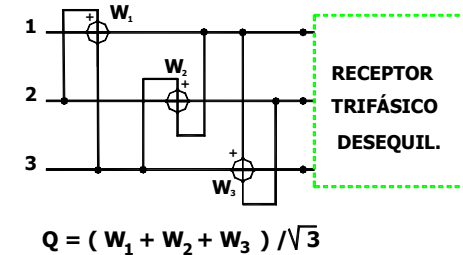
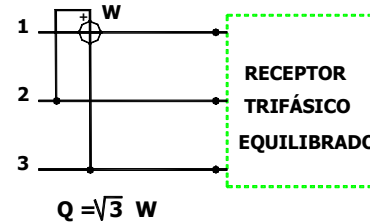
Potencia Activa



Potencia Reactiva



Potencia Reactiva



Sistema de Distribución: 3F+N

Sistema de Distribución: 3F