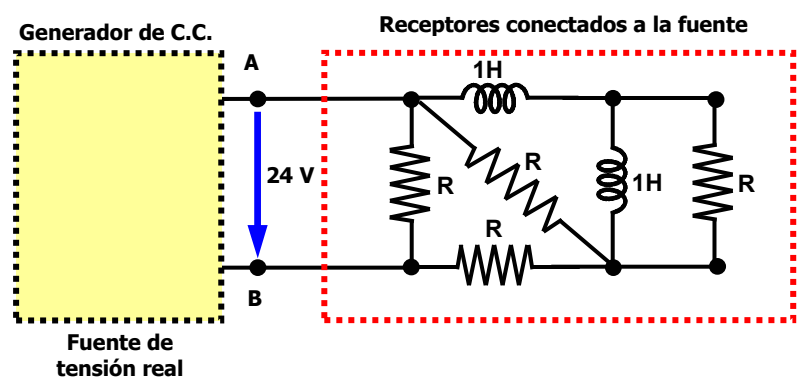


Alumno: _____

Carrera: _____

1.- Una fuente de tensión de C.C. proporciona 144 W a las cargas conectadas en sus extremos. Si la tensión en bornes de la fuente es de 24 V hallar el valor de R. Nota: Todas las resistencias tienen el mismo parámetro característico.



- A [] R = 4 Ω
- B [] R = 6 Ω
- C [] R = 10/1,5 Ω
- D [] R = 8 Ω
- E [] Ninguno de los anteriores

2.- La fuente real del ejercicio anterior se conecta a una resistencia de valor 2 Ω. La tensión que proporciona la fuente ahora es de 18 V y la potencia que entrega a la resistencia es de 162 W. Determinar la tensión a circuito abierto de la fuente.

- A [] U = 25 V
- B [] U = 30 V
- C [] U = 36 V
- D [] U = 40 V
- E [] Ninguno de los anteriores

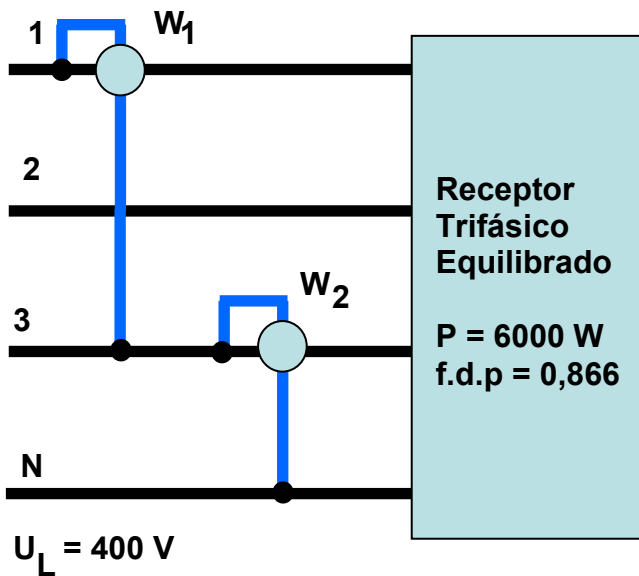
3.- Se aplica un tensión alterna senoidal de f = 60 Hz a un condensador de 0,0001 F, se sabe que el valor medio de la energía almacenada es de 15,91549 J, ¿Cual es el valor de la potencia instantánea máxima puesta en juego por el condensador?

- A P₀ = 4000 W
- B P₀ = 8000 W
- C P₀ = 10000 W
- D P₀ = 12000 W
- E P₀ = 14000 W
- F P₀ = 0 W
- G Ninguno de los anteriores

4.- Un circuito pasivo con todos sus elementos en paralelo esta formado por una resistencia de 40Ω , una bobina de 10 mH y un condensador de $1013 \mu\text{F}$. Al aplicarle una tensión alterna de 50 Hz el valor eficaz de la intensidad que circula por la resistencia es de 5,5 A. Determinar el valor eficaz de la intensidad total consumida por el circuito.

- A [] $I = 145,5 \text{ A}$
- B [] $I = 84,7 \text{ A}$
- C [] $I = 75,5 \text{ A}$
- D [] $I = 5,5 \text{ A}$
- F [] Ninguno de los anteriores

5.- Una carga trifásica equilibrada esta conectada a una red de la cual consume 6000 W con f.d.p. = 0,866. Si tenemos conectados dos vatímetros como muestra la figura, determinar la lectura de estos.



$W_1 =$ _____

$W_2 =$ _____