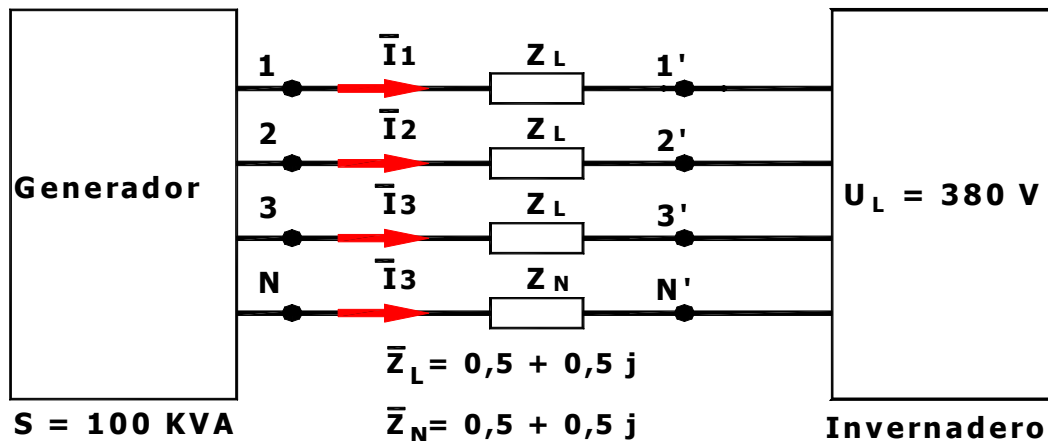


## Problema

Una antigua explotación agraria posee un invernadero donde hay instalados 750 tubos fluorescentes repartidos equilibradamente de características:  $U_N = 220 \text{ V}$ ,  $P_N = 60 \text{ W}$ ,  $\cos \varphi = 0,6$  y un sistema de calefacción trifásico de potencia 15 KW con un factor de potencia igual a la unidad.

Para alimentar a la explotación el propietario posee una minicentral hidroeléctrica que tiene instalado un generador de 100 KVA. Este suministra la energía mediante una línea trifásica de 1 Km constituidas por tres fases ( $Z_L = 0,5 + 0,5j$ ) y neutro ( $Z_N = 0,5 + 0,5j$ ). La tensión compuesta suministrada a la explotación, o sea, al final de la línea es de 380 V.



En estas condiciones, calcular:

- 1.- Estrella equivalente al invernadero.
- 2.- Potencia perdida en los conductores de línea.
- 3.- Factor de potencia en bornes del generador.
- 4.- Reactancia total de la batería de condensadores en estrella a instalar en bornes del invernadero para corregir su f.d.p hasta la unidad. (Suponer que la tensión de línea en bornes del invernadero no cambia).
- 5.- En estas condiciones calcular el nuevo f.d.p en bornes del generador.

Al propietario le han regalado un **motor monofásico** de características:  $P = 15 \text{ CV}$ ;  $\cos \varphi = 0,6$ ;  $\eta = 0,75$  y quiere instalarlo en el invernadero conectado entre la fase **R** y el **neutro**.

- 6.- ¿Que potencia perderá ahora la línea?
- 7.- ¿Puede el generador alimentar la explotación con las condiciones descritas hasta aquí?
- 8.- Se decide seguir adelante corrigiendo toda la potencia reactiva de la instalación. Determinar como lo haríamos y las nuevas intensidades de línea. ¿Es viable?

Nota: Para estos apartados suponer que la tensión en bornes del invernadero se mantiene.