

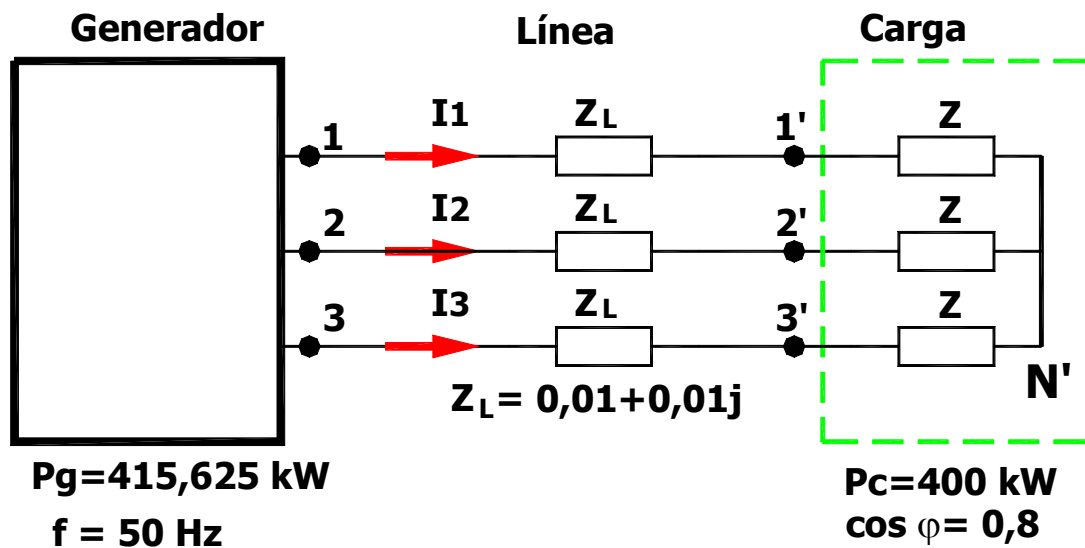
Alumno: _____

Test	Problema	Tot

Carrera: _____

Problema:

Un generador trifásico a 50 Hz cede una potencia de 415,625 kW. La carga pasiva consume 400 kW con f.d.p. 0,8 inductivo. (ver esquema)



Determinar:

- 1.- La intensidad, tensión e impedancia por fase de la carga.
- 2.- Tensión de línea en el generador.
- 3.- La batería de condensadores que se conectara en paralelo con la carga para que el factor de potencia (carga + batería) sea de 1.
- 4.- Si se supone que la tensión en bornes de la carga se mantiene constante una vez instalada la batería de condensadores, calcular la nueva intensidad de línea.
- 5.- Tensión de línea en el generador en el caso supuesto del apartado 4.