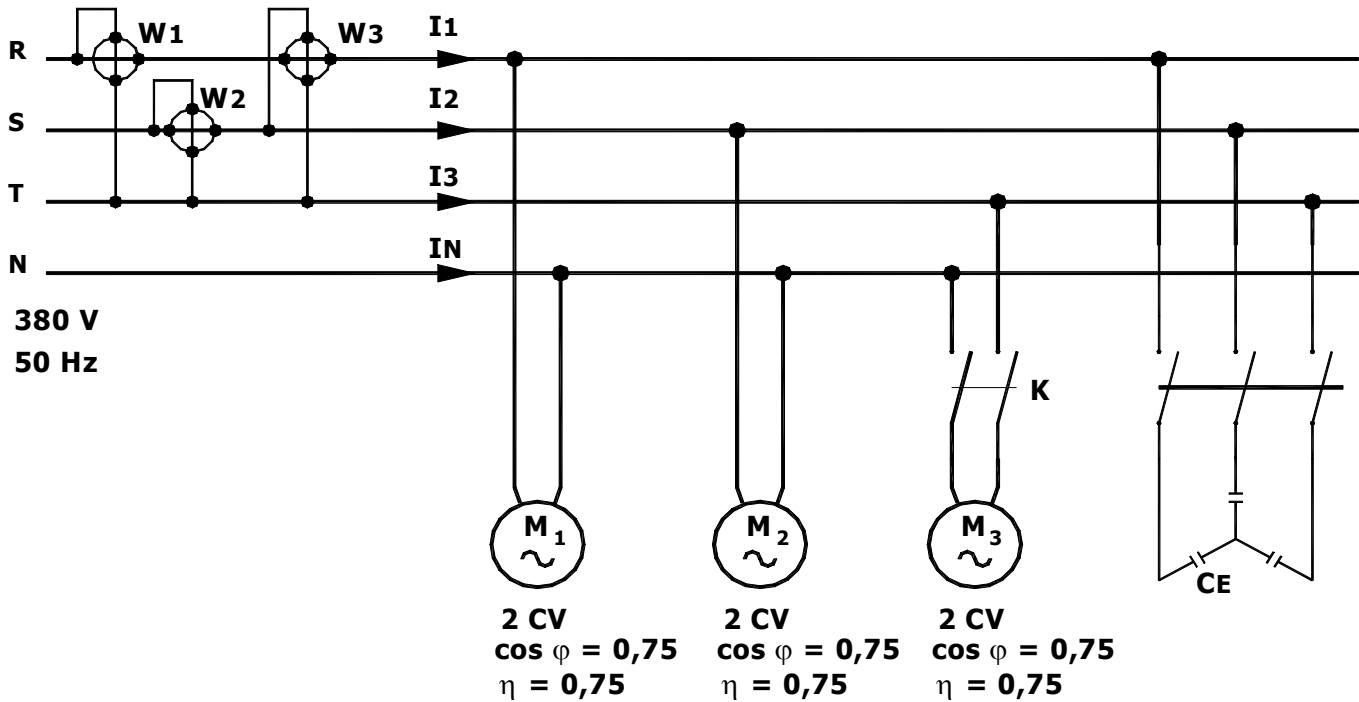


Problema

En una línea III a 380 V, 50 Hz están conectados TRES motores monofásicos iguales como se indica en la figura adjunta.



- 1º.- Estando cerrado el interruptor "K" hallar las lecturas de los vatímetros W_1 , W_2 y W_3 .
- 2º.- En esas condiciones calcular el valor de la capacidad C_E para que el factor de potencia mejore hasta la unidad.
- 3º.- Se desconecta el interruptor "K" y se dejan fuera de servicio los condensadores. Hallar las nuevas lecturas de los vatímetros e indicar si dichas lecturas tienen alguna relación con la potencia de los motores M_1 y M_2 .
- 4º.- Con el interruptor "K" desconectado y los condensadores en servicio; ¿Se puede hablar de factor de potencia de la instalación resultante?. Determinar las lecturas de los vatímetros W_1 , W_2 y W_3 .

Problema

Calcular el circuito Thevenin equivalente al esquema representado en la figura.

