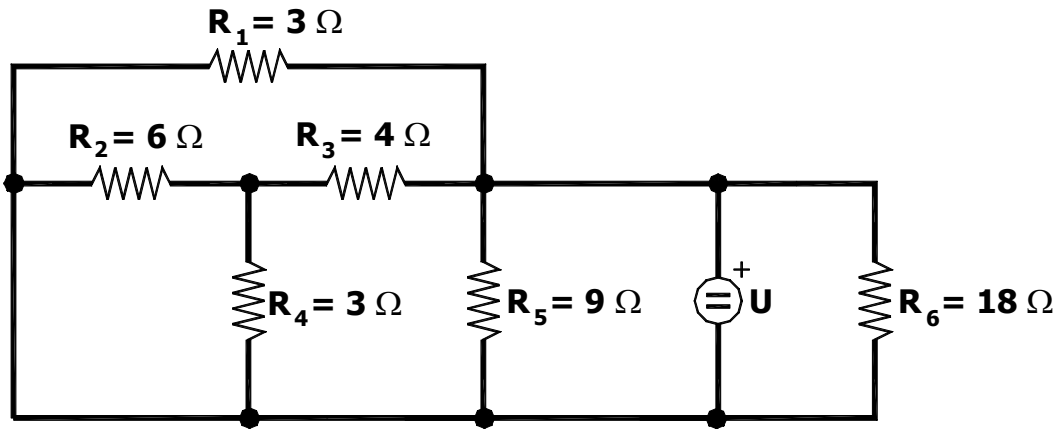


Alumno:

V	F	Total

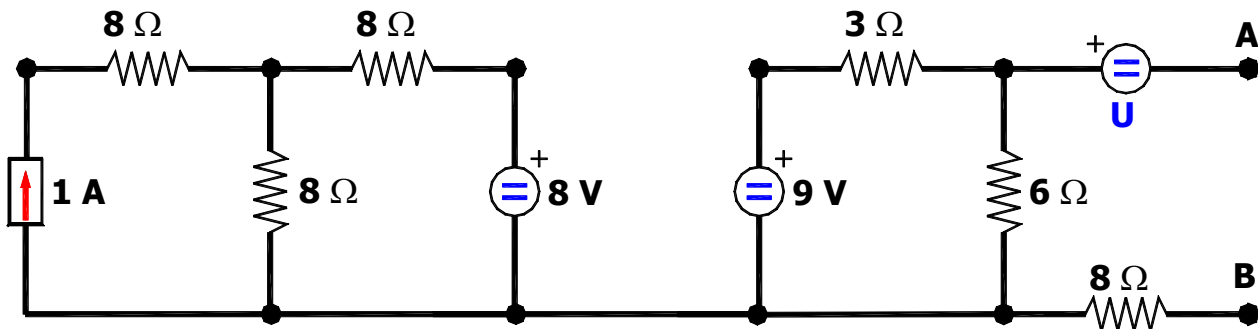
Carrera

- 1.- Si $U = 72 \text{ V}$ la potencia consumida por R_2 vale 96 W , determinar la potencia consumida por R_2 cuando U disminuye un 5% .



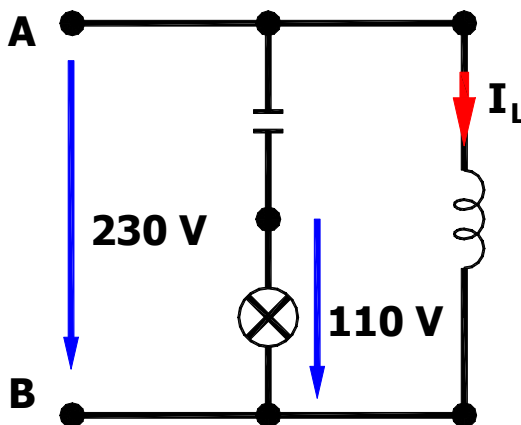
- A $100,80 \text{ W}$
- B $91,20 \text{ W}$
- C $86,64 \text{ W}$
- D $81,60 \text{ W}$
- E $76,80 \text{ W}$
- F $69,36 \text{ W}$
- G Ninguno de los anteriores

- 2.- Si $U = 5 \text{ V}$. Determinar los parámetros del equivalente de Thevenin del circuito de la figura respecto a los terminales A y B.



$U_{TH} = \text{_____ V}$

$R_{TH} = \text{_____ } \Omega$

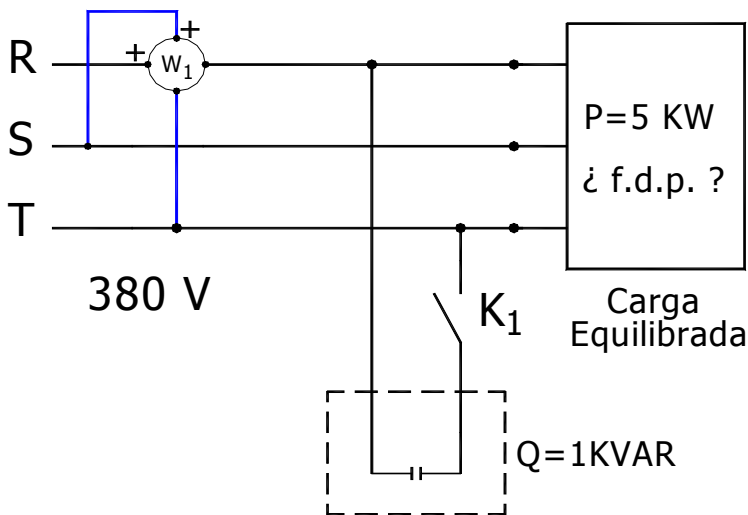


- 3.- Se quiere conectar una lámpara de incandescencia de características $U_N = 110 \text{ V}$, $P_N = 125 \text{ W}$ a una red de tensión de 230 V , 50 Hz . Esto se hace mediante un condensador adecuado puesto en serie con la lámpara para que esta trabaje exactamente a su tensión NOMINAL. En paralelo a estos elementos se conecta una bobina ideal para corregir el factor de potencia del conjunto a la unidad.

Determinar la intensidad que circula por la bobina.

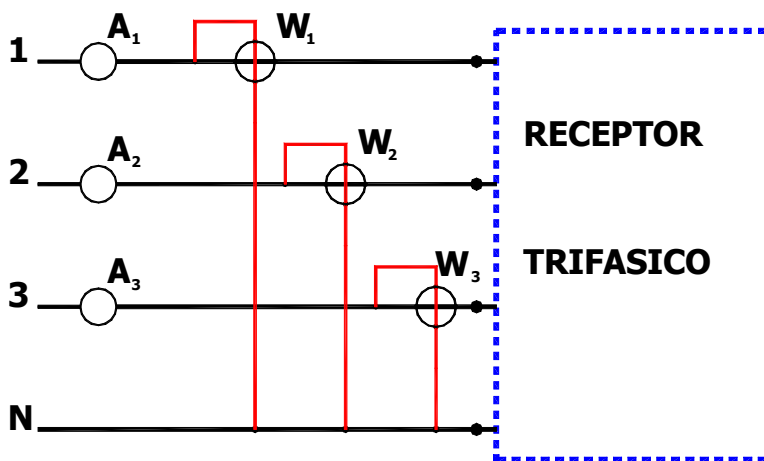
- A 1 A
- B 2 A
- C 3 A
- D 4 A
- E 5 A
- F 6 A
- G Ninguna de las anteriores

4.- En el circuito de la figura la lectura del vatímetro es cero ($W_1 = 0$). Determinar la nueva lectura del vatímetro después de cerrar K_1 .



- A 1000 B $1000/\sqrt{3}$
 C 1500 D $1500/\sqrt{3}$
 E -1000 F $-1500/\sqrt{3}$
 G Ninguna de las anteriores

5.- Conocidas las lecturas de los aparatos de medida del esquema siguiente, determinar la estrella equivalente al receptor trifásico. ($U_L=380$ V).



- $W_1 = 219,393$ $A_1 = 2$ A
 $W_2 = 190$ $A_2 = 2$ A
 $W_3 = 155,134$ $A_3 = 2$ A

	Modulo	Argumento	Real	Imaginario
$Z_1 =$				
$Z_2 =$				
$Z_3 =$				